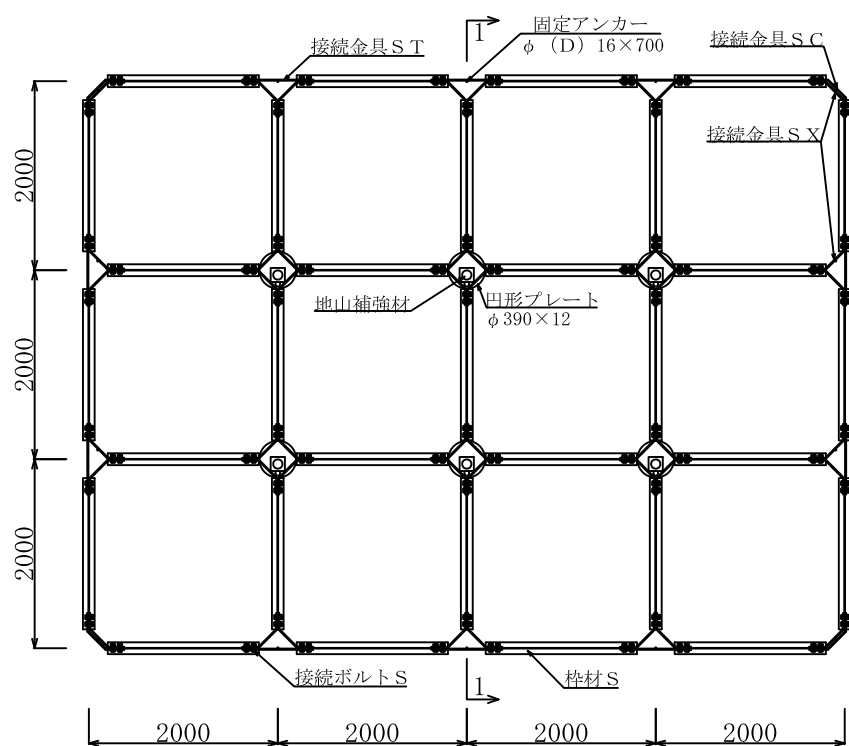
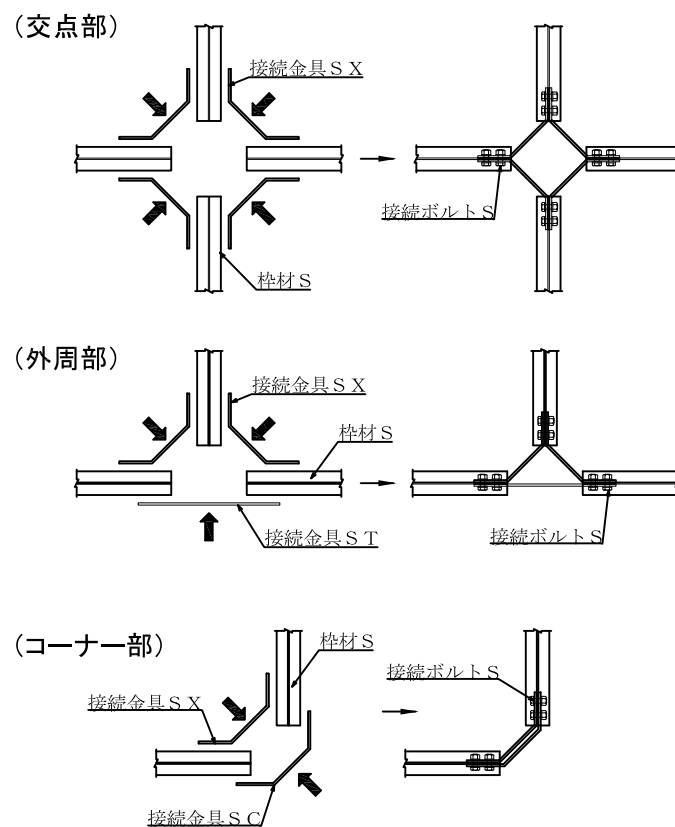


S L F工法 (Sタイプ) 標準施工図

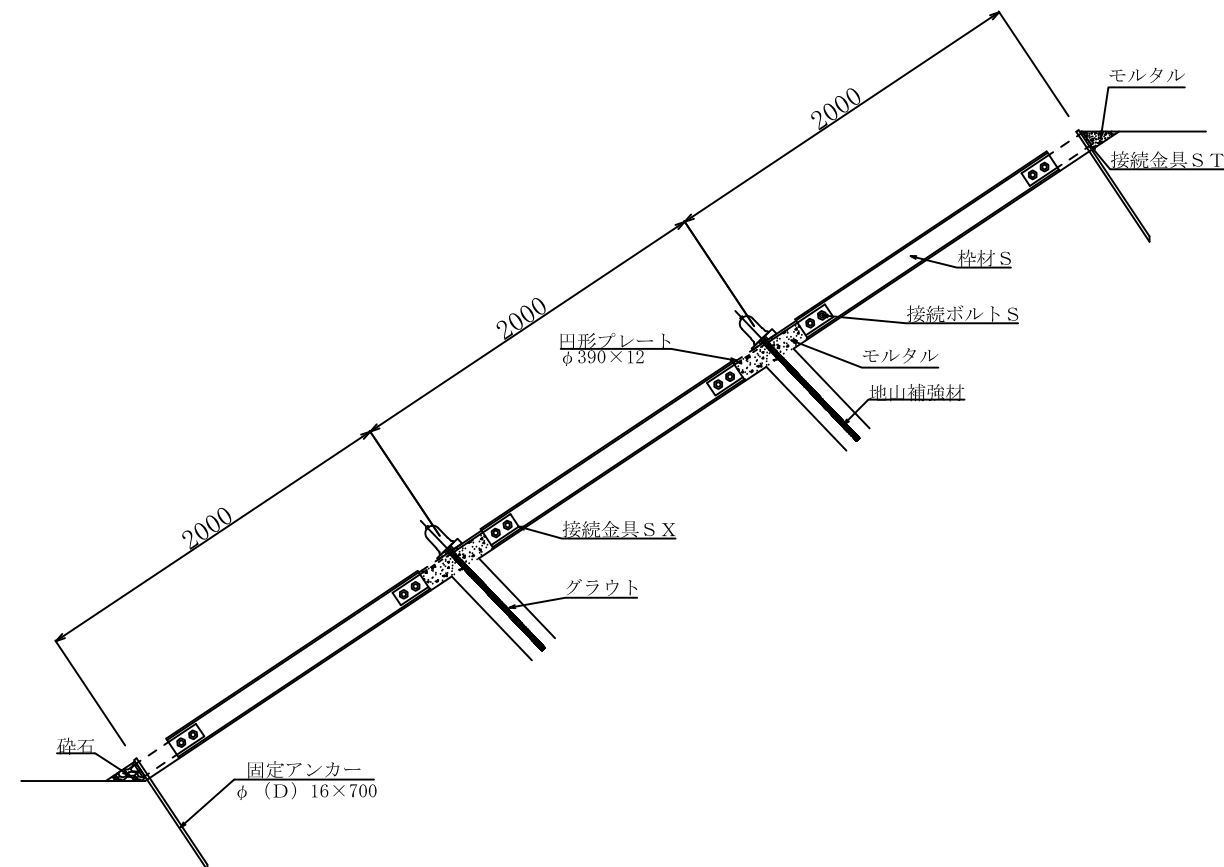
展開図 1 / 40



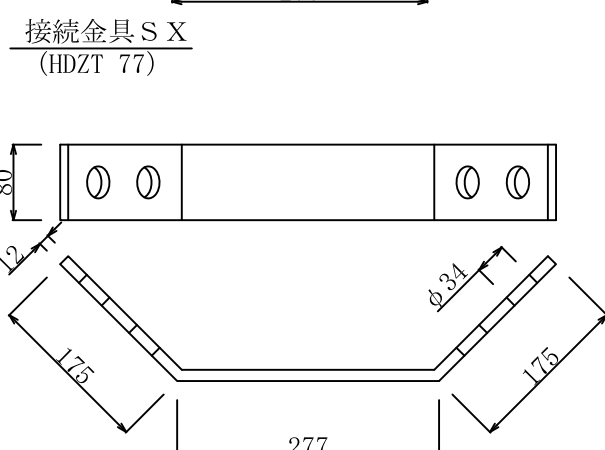
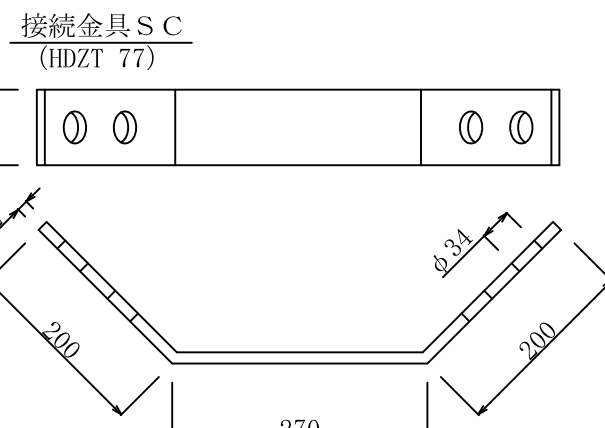
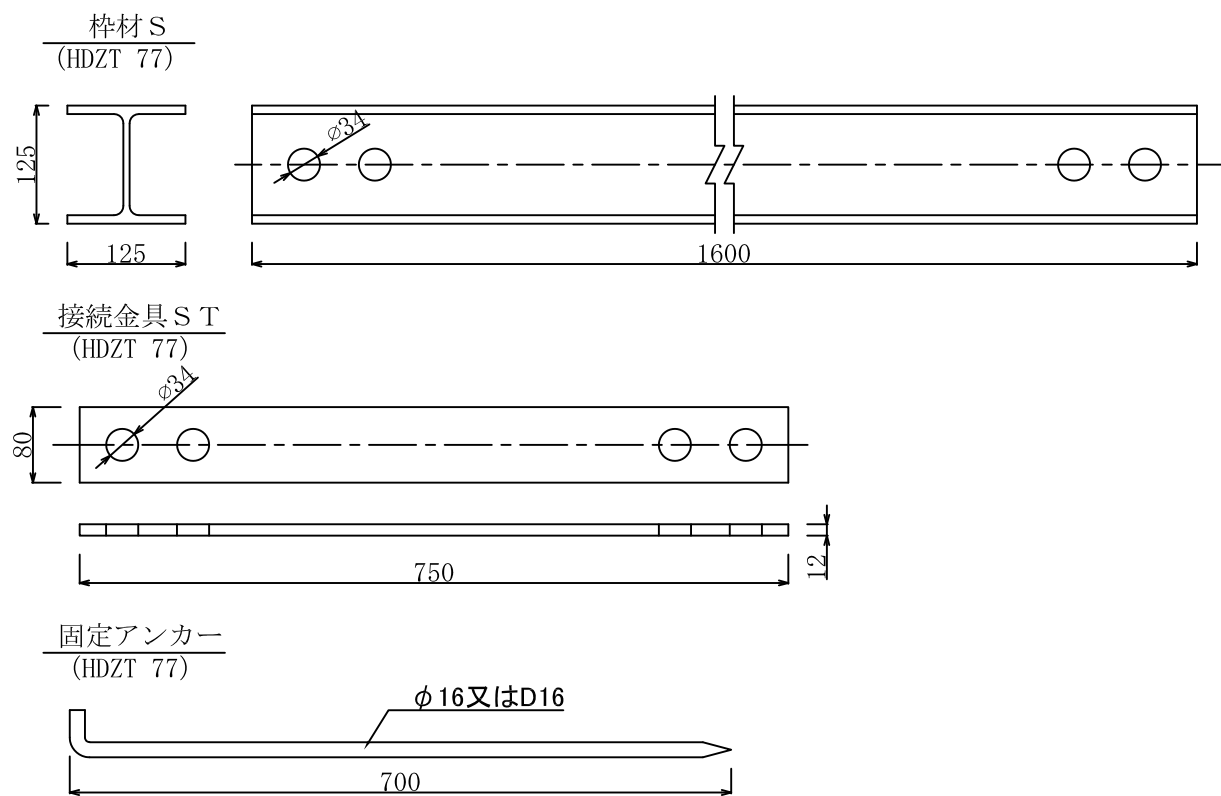
組立方法



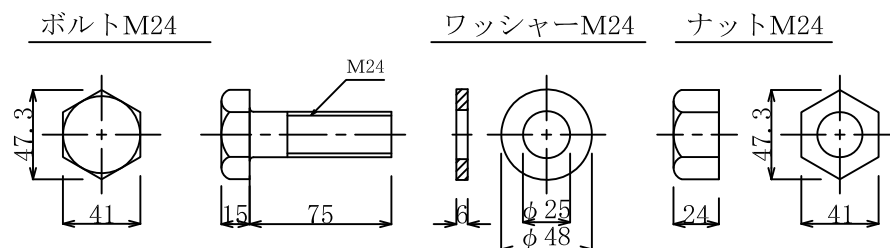
1-1 1 / 20



部品図 1 / 4



接続ボルトS (F8T) 1 / 2 (HDZT 77)



数量表

名称	単位	数量	表面処理	摘要
枠材S	本	58.9	溶融亜鉛めっき HDZT 77	(縦4×7+横6×5) = 58本/98.52㎡ 58本/98.52㎡×100㎡=58.9本
接続金具S X	個	97.4	溶融亜鉛めっき HDZT 77	(交点部4×15+端部16×2+コーナ4) = 96個/98.52㎡×100㎡=97.4個
接続金具S C	個	4.0	溶融亜鉛めっき HDZT 77	コーナー部
接続金具S T	個	16.2	溶融亜鉛めっき HDZT 77	(縦3×2+横5×2) = 16個/98.52㎡ 16個/98.52㎡×100㎡=16.2個
接続ボルトS	セット	235.5	溶融亜鉛めっき HDZT 77	枠材S×4 ボルト1、ワッシャー2、ナット1で1セット
固定アンカー	本	20.3	溶融亜鉛めっき HDZT 77	(縦5×2+横5×2) = 20本/98.52㎡ 20本/98.52㎡×100㎡=20.3本
地山補強材	箇所			

(100㎡あたり)

※上表は、縦：8.125m×横12.125m=98.52㎡で算出し100㎡で補正している。