



認定番号 56-01-11

認定合格証

ウイングサポート

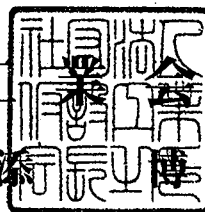
P-800

上記の仮設機材は仮設機材認定規程第3条に基づく認定検査に合格したので
同規程第7条により本証を交付する
認定の有効期限は認定日より9ヶ月とする

認定日 平成17年 8月31日

岡部株式会社 殿
(久喜工場)

社団法人 仮設工業
会長 尾添

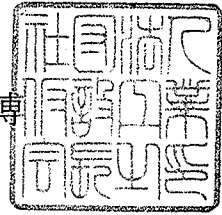




平成17年 8月31日

試験成績書

社団法人 仮設工業会 会長 尾添 博



申請者 岡部株式会社 久喜工場

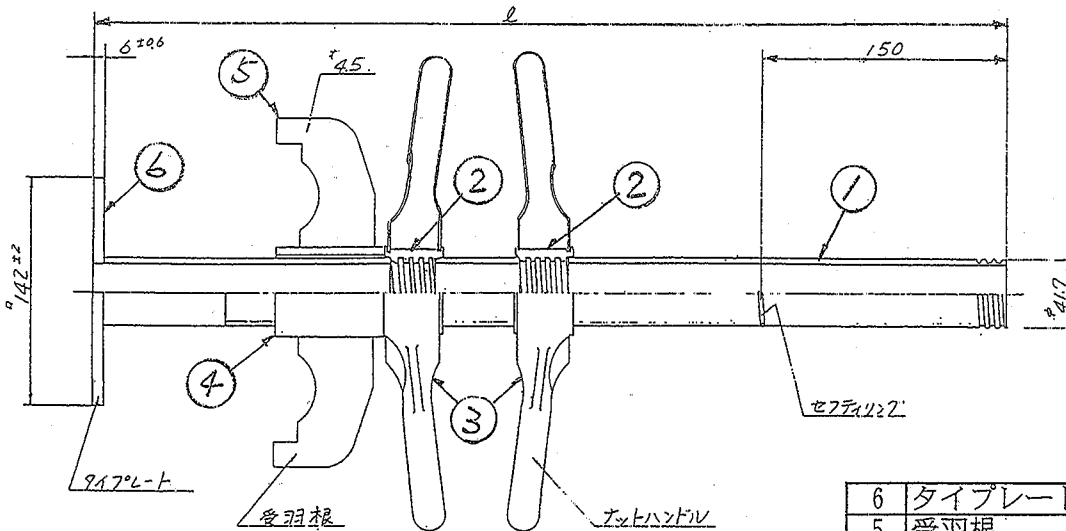
供試体の種類、型式及び数量 ウイングサポート P-800 5本

1. 構造等 構造図のとおり。
2. 試験方法 型わく支保工用のパイプサポート等の規格(労働省告示第101号)による。
3. 試験結果 次のとおり。

圧縮試験

供試体 No.	1	2	3	4	5	平均値
強度 kN	42.7	47.5	42.9	51.1	45.0	45.8
厚生労働省規格による値		35.3 kN 以上				

(構造図)



呼び寸法	ℓ
600	600
800	800

番号	品名	数	材料
6	タイププレート	1	SS330
5	受羽根	2	SS400
4	受パイプ	1	STK500
3	ハンドル	4	SPC
2	ナット	2	STKM11
1	本体	1	STK500