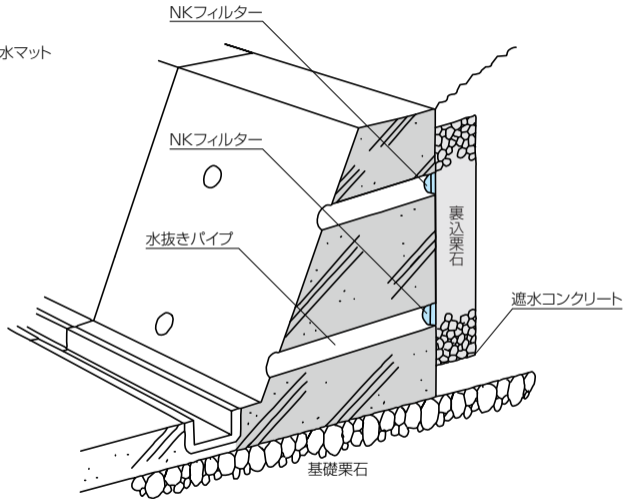
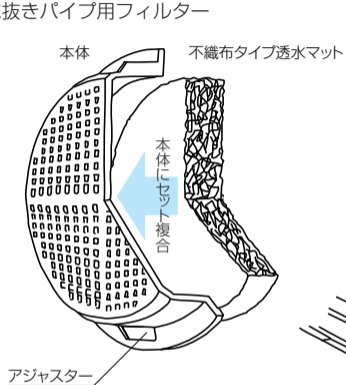


# NKフィルター

水抜きパイプ用フィルター



## 特長

- パイプの内側へ挿入するだけで一発施工完了、簡便性は無類です。
- 埋戻作業時に外れたり、ずれたりせず安定性は抜群です。
- サイズ調整用の突起アジャスターの考案があるので、パイプはVPiにもVUにも適合します。
- 勾配のある場合や変形した場合にも適度な弾性があり適応します。
- 天辺部には、約1mm角目の穴が無数にあり、透水性・耐久性とも良好です。
- 埋戻工事の合理化スピードアップに大いに貢献します。