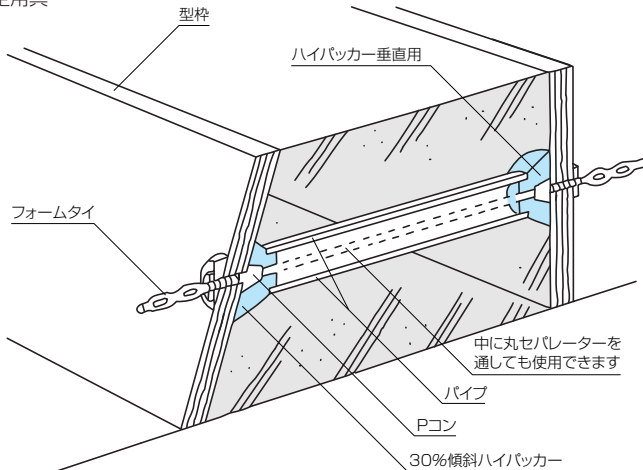
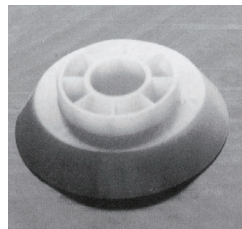


ハイパッカー

水抜き・スリーブ・パイプ固定用具



特長

- コーンを使い、VP管、VU管・紙質管を簡単に取り付けられます。
- 垂直壁、勾配のある壁にハイパッカーを使用することにより、パイプの逆勾配を防げ、所定の位置に確実に施工出来ます。このことによりセメントペースト流入による目詰り、パイプ小口の変形等がハイパッカーの使用により解消されます。
- パイプの斜め切りの必要がありません。
- パイプ小口が円形状に面取りされ、水はけ口の美観もすぐれております。
- 硬質プラスチック製品ですので軽量かつ取りはずしが簡単で反復使用が可能です。

型式	外径 基本寸法 (mm)	VP管	VU管	壁勾配	入数 (個)	コード
50- 0	60	51	56	垂直・2分用	300	
50-30	60	51	56	3分~5分用	250	
65- 0	76	68	72	垂直・2分用	300	
65-30	76	68	72	3分~5分用	250	
75- 0	89	77	83	垂直・2分用	150	
75-30	89	77	83	3分~5分用	120	
100- 0	114	100	107	垂直・2分用	120	
100-30	114	100	107	3分~5分用	100	
150- 0	165	146	154	垂直・2分用	60	
150-30	165	146	154	3分~5分用	40	