

ホルダー型頭付きインサート

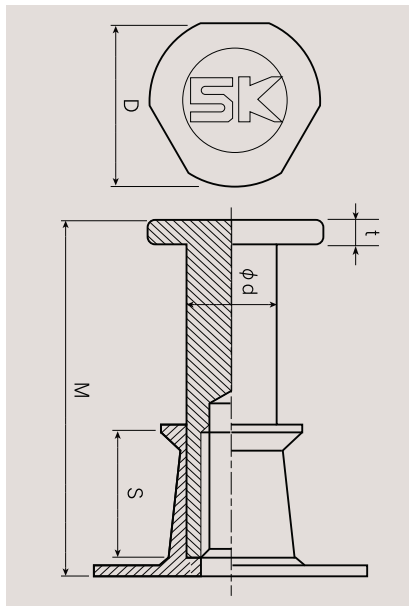
ホルダーインサート[TPBタイプ]

特長

- 両面テープで型枠に貼り付けるので、取付穴等が不要となり、取付位置の変更が多い場合に有効です。
- プラスチック製キャップがついており、使用目的別に色分けしてインサート管理ができます。
- 両面テープ表裏の粘着力を変えることにより、テープが残る面を選択できます。

用途

- コンクリート製品のジョイント
- 金物の取り付け
- コンクリート製品の吊上げと脱型



材質：SWRCH

品名	サイズ(mm)					コンクリートのコーン状破壊(kN) Fc=30N/mm ²	入数 (個)
	M	S	D	t	φ d		
M10(W3/8)×33	33	20	23	3	13	5.5	300
M12(W1/2)×33	33	20	28	4	17	5.7	200
M12(W1/2)×43	43	25	28	4	17	9.0	150
M12(W1/2)×53	53	30	28	4	17	13.1	150
M16(W5/8)×53	53	30	35	5	22	13.8	120

⚠ 設計・使用上の留意点 ...

- 型枠上の取り付け箇所のごみやホコリを除去してから取り付けてください。

- ◆施工上の注意・使用上の注意、設計についてはSPACER INSERTをご参照ください。