

ダブル配筋用スペーサー

門型カチットコンW (ダブル) (受注生産)

特長

- 門型なので下筋をまたぐ事ができ、安定性に優れ、スラブ用に最適です。
- コンクリート部分にツメがついているので、下筋を固定することができます。
- ダブル配筋が簡単にできます。

強度

- 圧縮強度=80N/mm²以上

◆ 施工上の注意・使用上の注意についてはSPACER INSERTをご参照ください。

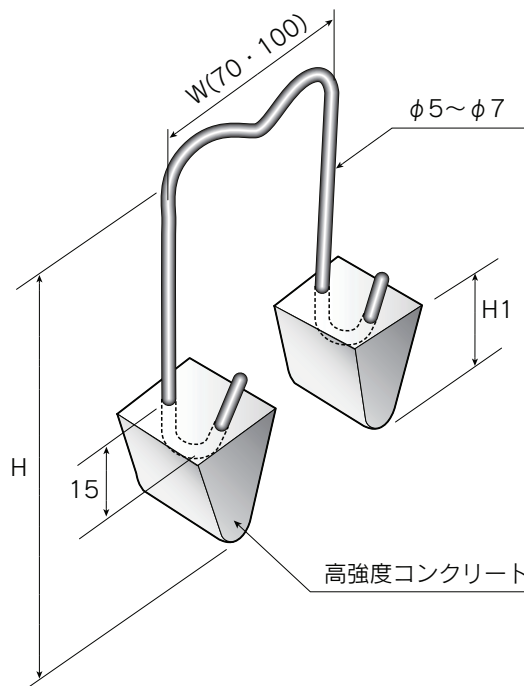
発注の際は、H (上筋高さ) × H1をご指定ください。

(例1)

門型カチットコンH100×35 W70

(例2)

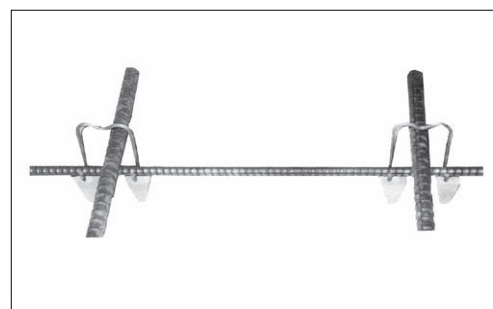
門型カチットコンH150×45 W100



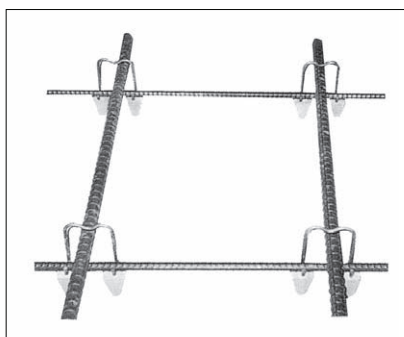
門型カチットコンW 使用方法



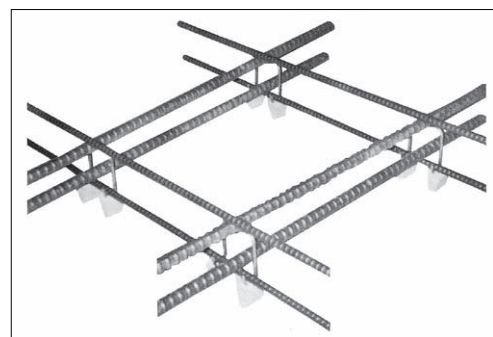
① 平地にセットします。



② 左右にセットされた主筋の上に左右各々直角になるように主筋を乗せます。



③ 4カ所に主筋をクロスします。



④ 上筋を乗せセット完了です。

形式	H1 (mm)
W70	35・40・45・50・60
W100	35・40・45・50・60