

モルタル製スペーサー T.Sスペーサー

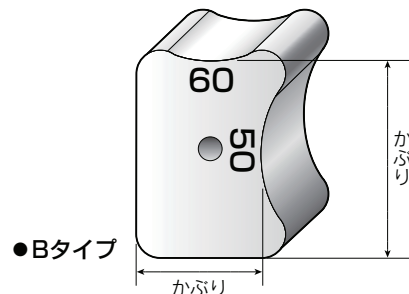
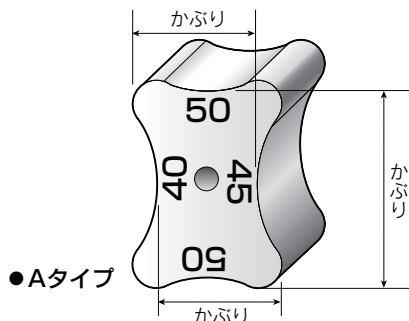
特長

- 躯体コンクリートと同質なので付着力が優れています。
- 圧縮強度が80N/mm²以上と高いためプレストレストコンクリートに最適です。
- 高温や氷点下の気候でも変形せずコンクリートの表面割れを起こしません。
- Bタイプは型枠との接地面が密着しているため、コンクリートが剥離する心配がありません。

強度

- 圧縮強度=80N/mm²以上

◆ 施工上の注意・使用上の注意についてはSPACER INSERTをご参照ください。



Aタイプ

形式	H(mm)	入数(個)
AB20	20	700
A2025	20・25	500
A2530	25・30	
A3035	30・35	300
A3540	35・40	200
A4050	40・45・50	150
AB45	45	

形式	H(mm)	入数(個)
A5060	50・55・60	100
A6070	60・65・70	50
A7080	65・70・75・80	
A8910	80・83・90・100	40
A1230	110・120・130	10
A1345	130・140・150	6

Bタイプ

形式	H(mm)	入数(個)
B3035	30・35	300
B4050	40・50	150
B5060	50・60	100

形式	H(mm)	入数(個)
B7080	70・80	50
B9010	90・100	30