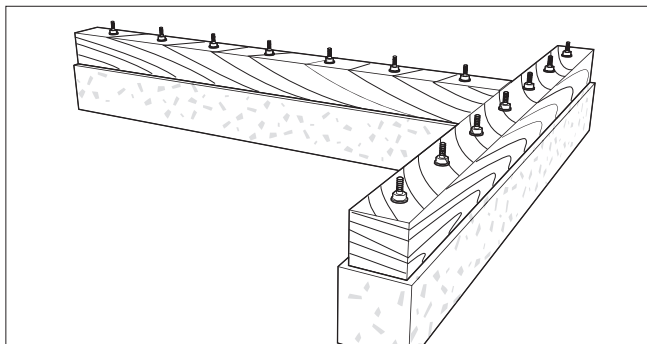
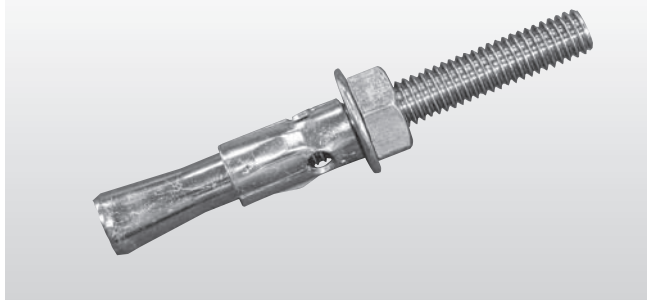


ミニカラーアンカー 根太アンカー

本体打込み式



■スチール MCタイプ

品番	製品規格					基準穿孔寸法		入数	
	呼び径	スリーブ		ねじ長 (mm)	全長 (mm)	ドリル径 (mm)	埋込深さ (mm)	小	大
		外径 (mm)	全長 (mm)						
MC-30×100	W3/8	12.7	25	75	100	13.5	25	—	200
MC-30×120				95	120				
MC-30×135				110	135				
MC-30×150				125	150				
MC-30×180				155	180				

*マーク：納期をお問い合わせ下さい。