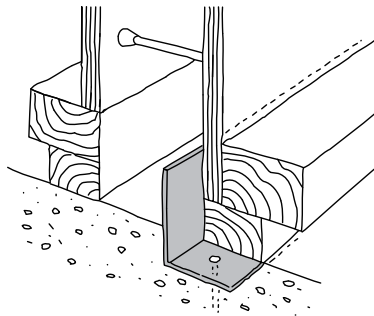
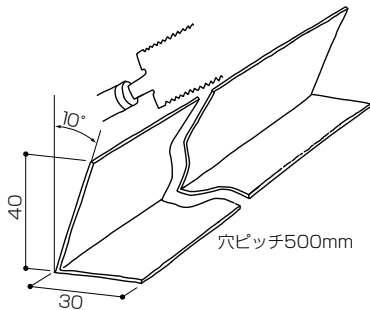


■ ノロ止めアングル

根巻きノロ止め材

納期
確認



特 長

- パネルと床の間からのノロ流れを防止します。
- プラスチック製のコンクリート洩れ防止材です。

◆許容荷重

- 1.47kN (150kgf) / 個

品 名	サイズ (mm)	入数 (個)
ノロ止めアングル40	1×30×40	100