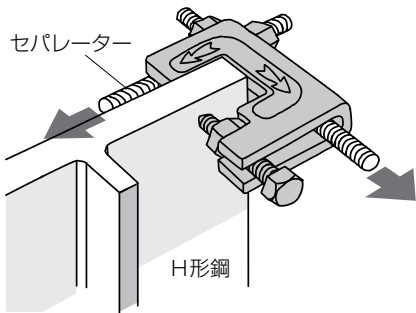


# Hハンガー

納期  
確認

H形鋼へのセパレーター取付金具



## ◆用途

- SRC造（重量鉄骨）のH形鋼を利用してセパレーターを取る場合に使用します。
- H形鋼・アングル等より配管吊りに使用します。

品名	有効幅 (mm)	許容荷重	入数 (個)	梱包質量 (kg)	荷姿
		kN (kgf)			
Hハンガー 8-20	5~20	5.0 (500)	150	21	ケース
Hハンガー 8-30	13~30	5.0 (500)	150	24	ケース
Hハンガー 8-40	10~40	8.0 (800)	80	—	—
Hハンガー 8-70	40~70	8.0 (800)	60	—	—
Hハンガー 9-30	8~30	8.0 (800)	100	—	—
Hハンガー 9-50	26~50	8.0 (800)	70	—	—

## 注意事項

- 配筋前に、Hハンガーを取り付けると作業が簡単にできます。
- Hハンガーの内側をH形鋼に密着して六角ボルトをしっかりと締め付けてください。
- セパレーターは、Hハンガーに刻印されている矢印方向にセットしてください。