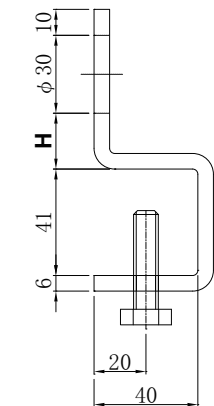
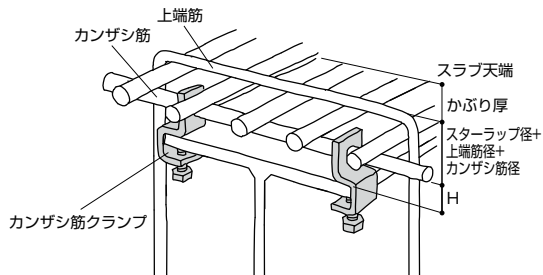


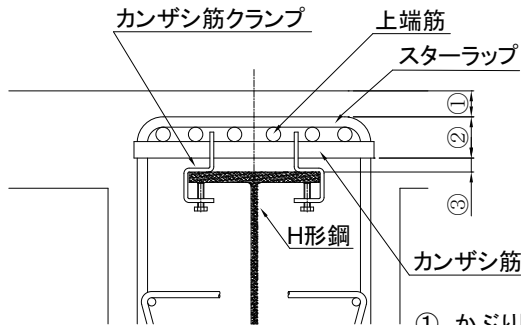
カンザシ筋クランプ

受注
生産品

SRC 梁筋固定金具



締付けボルト W3/8×38



特長

- 溶接で鉄骨母材を傷めたり、溶接火花落下による危険がありません。

注意事項

- 取付けは1ヶ所当り2ヶ使いです。
 - 取付間隔は3m以下としてください。
- ※ご注文の際にはH寸法をご指定ください。

- ① かぶり厚
- ② スターラップ径+上端筋径+カンザシ筋径
- ③ H寸法をご指定ください。