

RCネットハンガー®

RC 適用安全ネットつり金具



特 長

- W1/2のインサート・アンカーボルトで簡単に取付けられます。
- ゴムパッキンの弾性効果により、ネジが緩まず使用角度を維持します。
- 特殊ボルトとゴムパッキンの併用により、強度と固定度を高めています。
- コンクリートと同系色のゴムパッキンを使用していますので、躯体面を傷つけません。

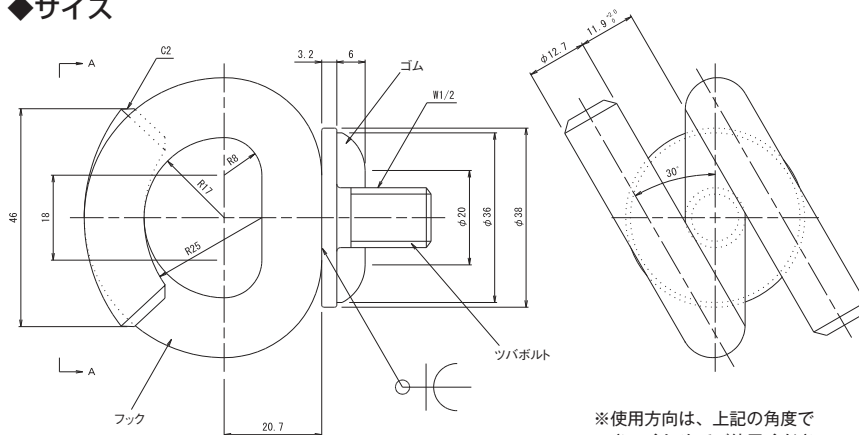


許容荷重

1.96kN (200kgf)

品 名	単位質量 (kg)	入数 (個)	梱包質量 (kg)	荷姿
RCネットハンガー	0.23	50	12	ケース

◆サイズ



※使用方向は、上記の角度で
きつくしめてご使用ください。

注意事項

- 手やシノ等の工具でゴムパッキンを特殊ボルトに押し当て、接した時からさらに約180°以上回転させ左図の使用角度方向に取付けてください。
- ゴムパッキンの変形の生じたものは使用しないでください。
- 水平方向に荷重がかかる状態での使用は避けてください。
- 取付間隔は2m以下としてください。
- 落下衝撃の加わったRCネットハンガーの使用は原則として再使用しないでください。また、目視で分かる変形の生じたものは使用しないでください。
- 必ず許容荷重以下でご使用ください。