

RC柱作業用安全帯フック掛け金物

ライフハンガー[®] II PAT.



特長

- 盛りかえが簡単
- フープ筋のピッチ間にも取り付けが可能
- ラチェット (平径 21mm) 1本で締め付けが可能
- 安全ピン付き



D35 - D41



D51

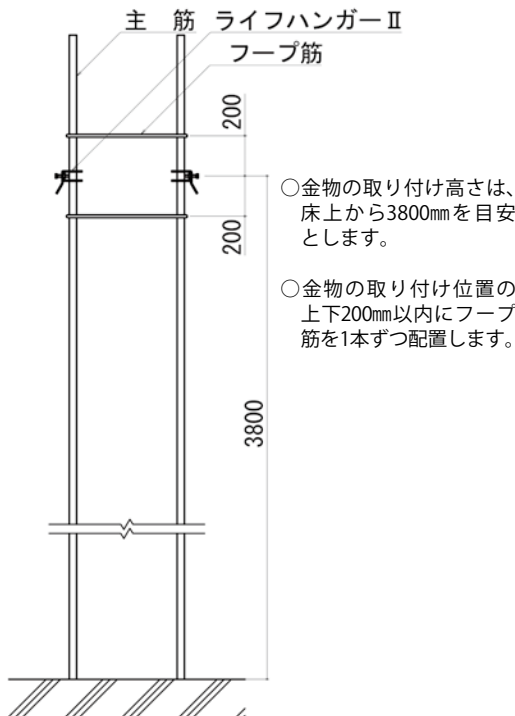
D22 - D32

太径鉄筋対応可能



岡部株式会社

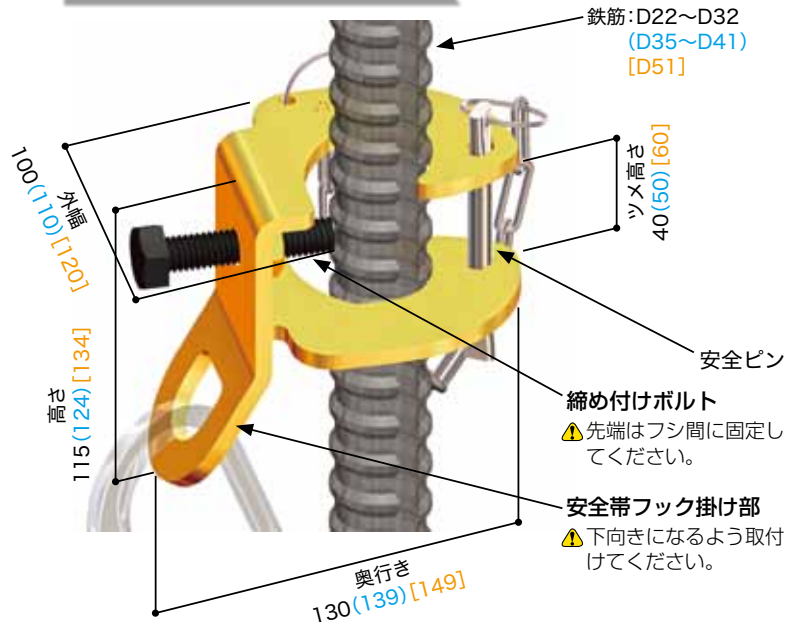
取付高さ



○金物の取り付け高さは、床上から3800mmを目安とします。

○金物の取り付け位置の上下200mm以内にフープ筋を1本ずつ配置します。

取付概要図



用途

RC独立柱作業時の安全帯フック掛け
(フープ筋巻き作業、型枠組立作業等)

適応鉄筋径・梱包数量

品名	色	適応鉄筋径	入数(個)	重量(kg)	梱包
ライフハンガーII D22-D32	金色 (有色クロメイト)	D22~D32	20	16.8	PP袋
ライフハンガーII D35-D41	銀色 (光沢クロメイト)	D35~D41	15	13.7	
ライフハンガーII D51 (受注生産)	金色 (有色クロメイト)	D51	15	15.0	

鉄筋への取付方法



- ①鉄筋に本体を写真のように差し込みます。
 - ②本体を90度回転させます。
 - ③締め付けボルトで鉄筋に固定します。
 - ④安全ピンを上から差し込み、下穴に通した後、90°回転させ安全ピンが抜けないようにしてください。
- ⚠安全ピンを上方に引っ張った際に抜けないか確認してください。

使用上の注意事項

- 締め付けボルトは3.43kN・cm～4.41kN・cmで締め付けてください。
(長さ20cmのラチェットで20kgの錘を持ち上げる程度の力です。)
- 柱全主筋に十分な剛性を持たせるようにフープ筋を必ず結束した状態で取り付けてください。
- 本製品にワレや傷、変形及びサビ(溶接部)が確認された場合は使用しないでください。
- 一度大きな力が加わったものは使用しないでください。
- 本製品に複数のフックを掛けしないでください。
- 取り外し後または保管時に変形するような取り扱いをしないでください。
- 支柱用親綱には使用しないでください。
- 締め付けボルトは鉄筋のフシ上およびリブ上で固定しないでください。

免責事項

本製品に問題が生じた場合には、下記の免責事項をふまえた上で対応させていただきます。

- 本カタログに記載した注意事項を遵守せずに発生した不具合。
- 本カタログに記載する使用目的以外の使用による不具合。
- 本製品の改変を行い、これに起因する不具合。
- 不可抗力(天災、地変、地盤沈下、火災、爆発、騒乱など)により発生した不具合。



岡部株式会社

〒131-8505 東京都墨田区押上2-8-2

TEL 03 (3621) 1611 FAX 03 (3621) 1616

<https://www.okabe.co.jp>

北海道支店 ☎011(873)7201
東北支店
仙台営業部 ☎022(288)7161
盛岡営業部 ☎019(606)3780
信越支店
新潟営業部 ☎025(287)7711
長野営業部 ☎026(217)2445
東京支店 ☎03(3623)6441
東京営業部 ☎03(3623)8181

千葉営業部 ☎043(290)0150
横浜営業部 ☎045(651)1741
北関東営業部 ☎0480(25)5656
特販営業部 ☎03(5637)7196
名古屋支店
名古屋営業部 ☎0568(71)6321
静岡営業部 ☎054(204)2050
北陸営業部 ☎076(238)7353

関西支店
大阪兵庫営業部 ☎06(6339)9001
京滋営業部 ☎0774(43)2200
中四国支店
広島営業部 ☎082(254)4811
岡山営業部 ☎086(273)5671
山口営業部 ☎083(902)1452
山陰営業部 ☎0853(24)9856
四国営業部 ☎087(841)0023

九州支店 ☎092(624)5871
福岡営業部 ☎092(624)5886
大分営業部 ☎097(547)8861
長崎営業部 ☎095(882)8282
宮崎営業部 ☎0985(29)4965
熊本営業部 ☎092(624)5873
鹿児島営業部 ☎099(812)8380
沖縄支店 ☎098(856)2700

● 特約店・取扱店