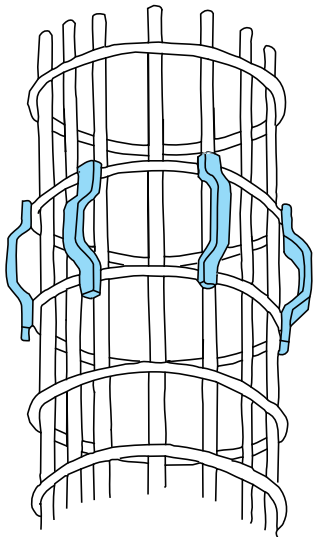
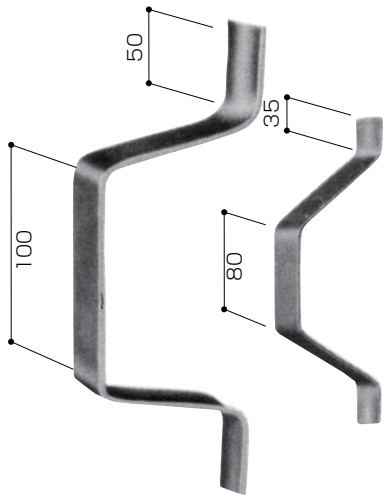


SPスペーサー

現場地中杭用スペーサー



特長

- ベント、リバース等の現場地中杭打設時のケーシングパイプとベント杭の間隔保持用鉄板スペーサーです。現場杭縦主筋に溶接します。従来、取手型に曲げた鉄筋を使用しておりましたが、これを使用する事により鉄筋工の曲げ手間を省きます。

コード