

コンクリート製スペーサー

キャッチコンスペーサーSRタイプ(シングル)

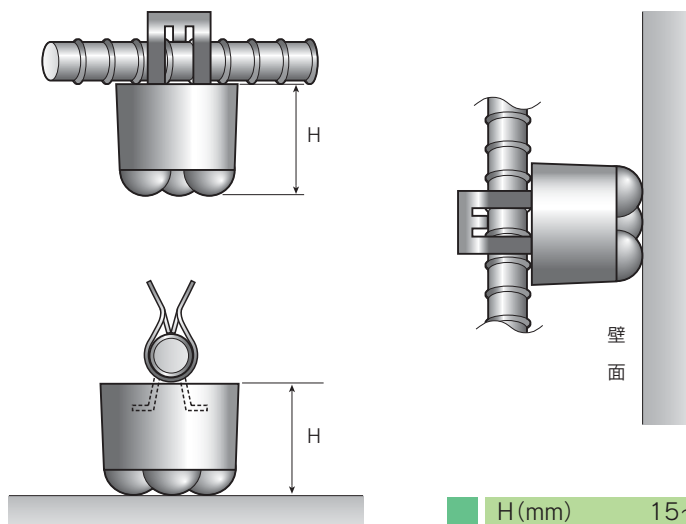
特長

- SS鋼材に垂鉛メッキ処理のスプリングキャッチャーを使用しているため、鉄筋とスペーサーを確実に固定します。
- 接地面が3点のため安定性に優れています。
- スペーサーの跡が少なく、きれいな仕上がりが可能です。
- 高性能セメント系材料で製造しましたので、鉄筋コンクリート構造になじみの良い製品です。
- 膨張係数も打設コンクリート同様であり、塩害、透水、赤錆の発生原因をシャットアウトします。
- 土木・橋梁・海岸部の構造物に最適かつ安全な製品です。
- 高い圧縮強度により、荷重による変形・割れ、温度変化による品質の変化がほとんどありません。

強度

- 圧縮強度=80N/mm²以上

◆施工上の注意・使用上の注意については1・2ページをご覧ください。



H(mm) 15~120

品名	H(mm)	鉄筋径	入数(個)
キャッチコンスペーサー SR-15 F	15	D13~D16兼用	1000
SR-15 L		D19~D22兼用	
SR-20 F	20	D13~D16兼用	750
SR-20 L		D19~D22兼用	
SR-55 F	55	D13~D16兼用	200
SR-55 L		D19~D22兼用	
SR-60 F	60	D13~D16兼用	150
SR-60 L		D19~D22兼用	
SR-65 F	65	D13~D16兼用	120
SR-65 L		D19~D22兼用	
SR-75 F	75	D13~D16兼用	70
SR-75 L		D19~D22兼用	
SR-80 F	80	D13~D16兼用	60
SR-80 L		D19~D22兼用	
SR-90 F	90	D13~D16兼用	100
SR-90 L		D19~D22兼用	
SR-100 F	100	D13~D16兼用	60
SR-100 L		D19~D22兼用	
SR-110 F	110	D13~D16兼用	100
SR-110 L		D19~D22兼用	
SR-120 F	120	D13~D16兼用	60
SR-120 L		D19~D22兼用	

●鉄筋径D10は記号Mとして受注生産致します。●鉄筋径D25~D32は記号LLとして受注生産致します。

