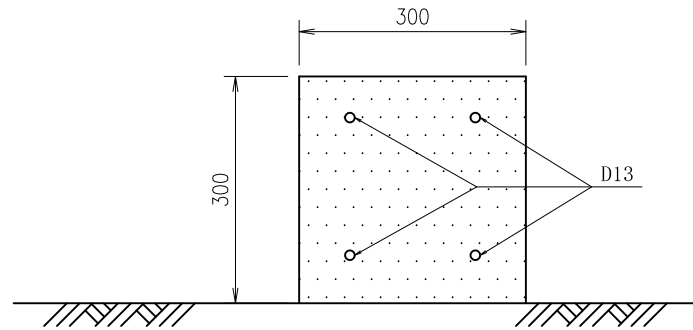
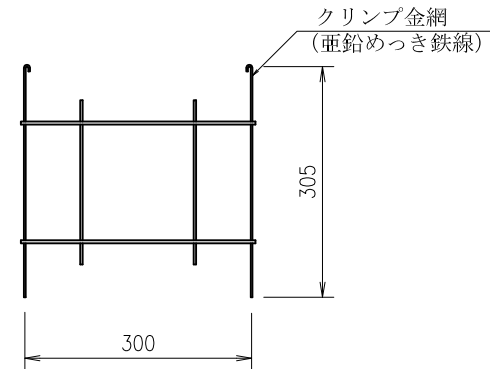


フリーフレーム・OSDPメッキボルト施工図

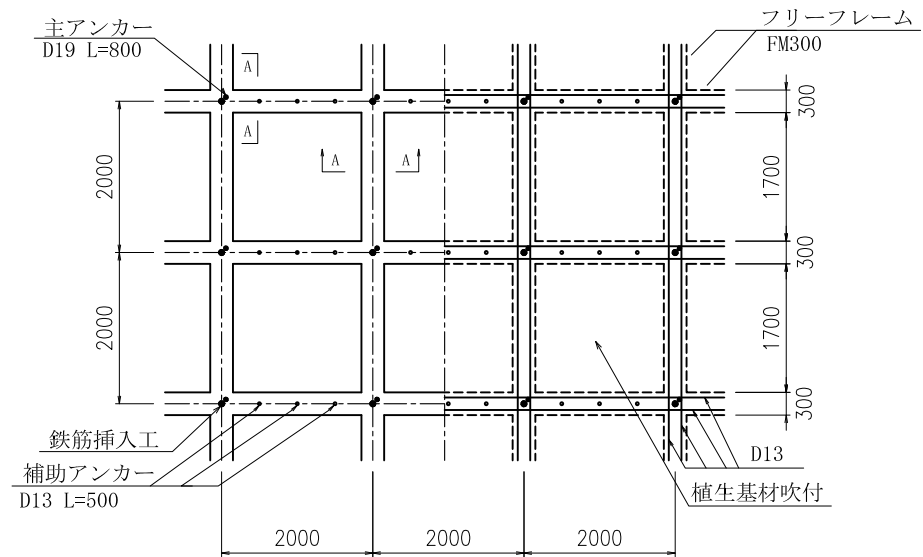
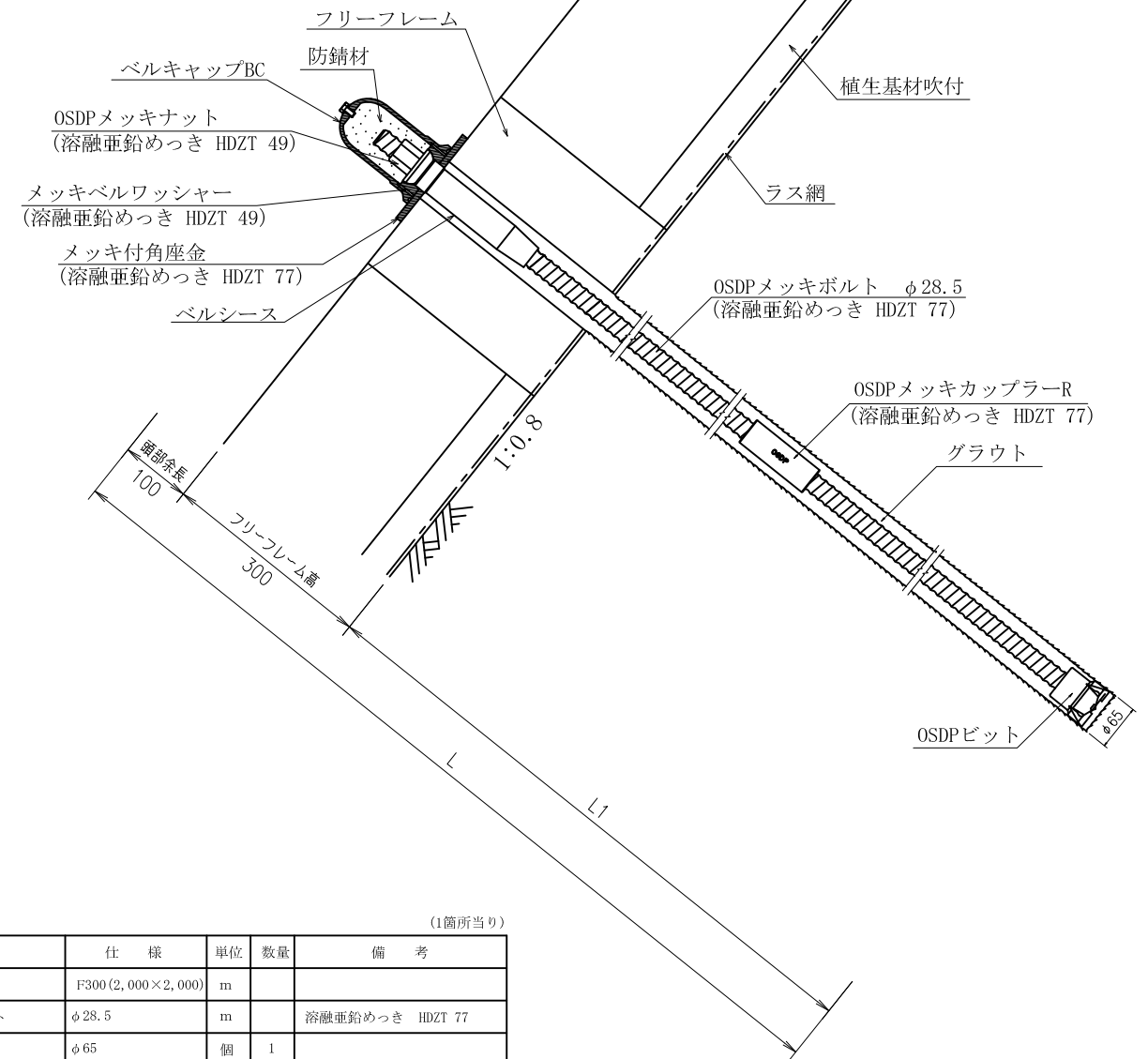
A-A断面 S=1/10



フリーフレーム標準図 S=1/10 (FM300タイプ)



鉄筋挿入工 詳細図 S=1/10

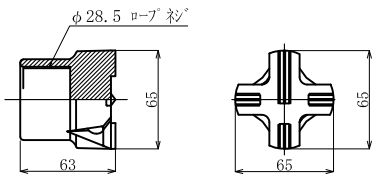


鉄筋挿入工部品図 S=1/5

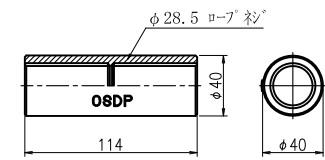
数量表

種別	仕様	単位	数量	備考
フリーフレーム	F300 (2,000×2,000)	m		
OSDPメッキボルト	φ28.5	m		溶融亜鉛めっき HDZT 77
OSDPビット	φ65	個	1	
OSDPメッキカップラーR	φ28.5	個		溶融亜鉛めっき HDZT 77
OSDPメッキナット	φ28.5	個	1	溶融亜鉛めっき HDZT 49
メッキ付角座金	150×150×9 (φ45)	個	1	溶融亜鉛めっき HDZT 77
メッキベルワッシャー	φ74.5×25	個	1	溶融亜鉛めっき HDZT 49
ベルキャップBC	φ100×150	個	1	ベルコート360g入り
ベルシース	φ45×200	個	1	

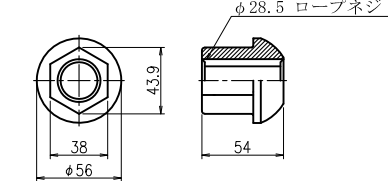
OSDPチップ付ビット φ65



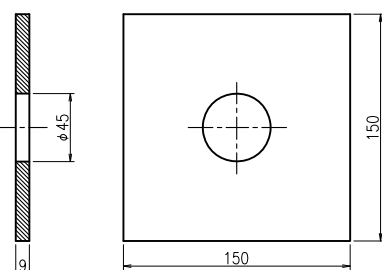
OSDPメッキカップラーR (溶融亜鉛めっき HDZT 77)



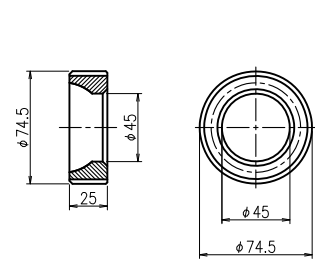
OSDPメッキナット (溶融亜鉛めっき HDZT 49)



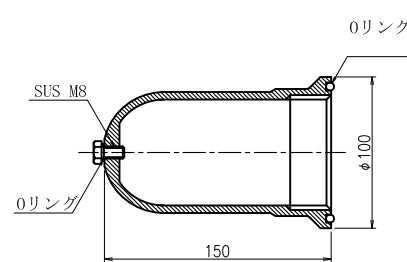
メッキ付角座金 (溶融亜鉛めっき HDZT 77)



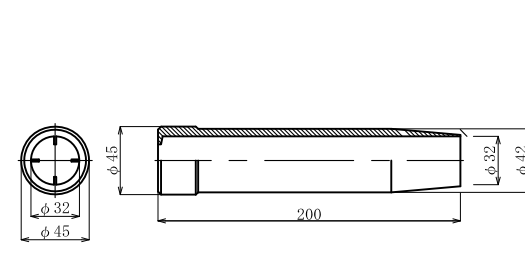
メッキベルワッシャー (溶融亜鉛めっき HDZT 49)



ベルキャップBC



ベルシース



※ベルコート360g入り

名称	フリーフレーム OSDPメッキボルト			
	表面処理	ナット	ワッシャー	カップラー
めっき	OSDPメッキ	メッキベル	OSDPメッキ	BC

岡部株式会社