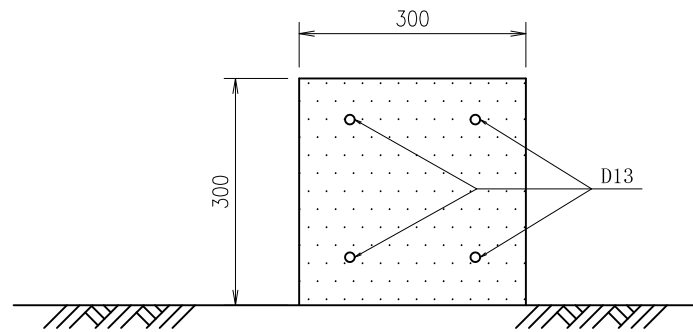
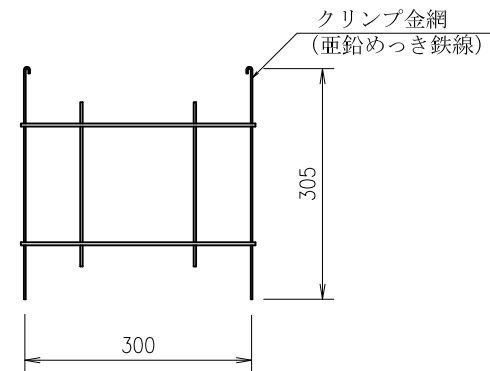


フリーフレーム・OSDPメッキボルト施工図

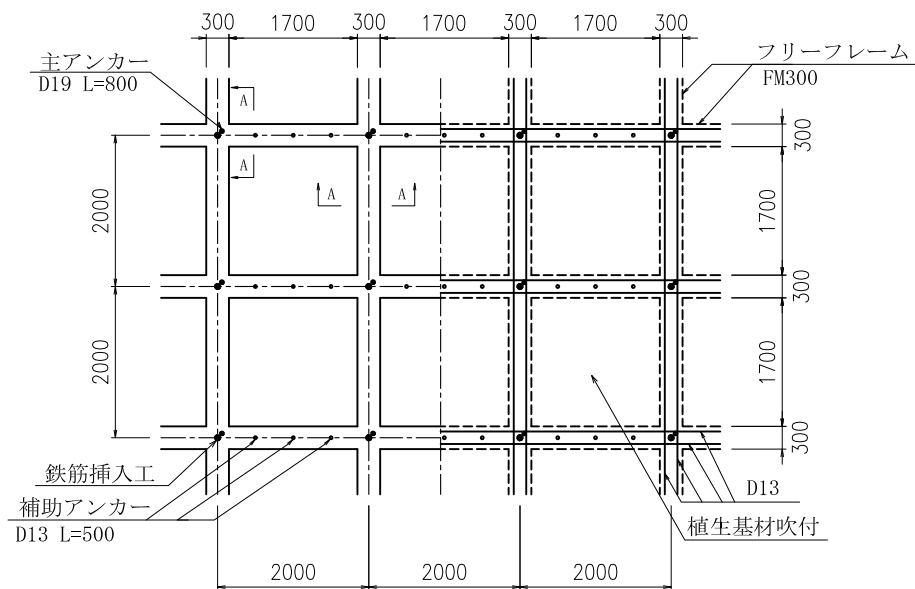
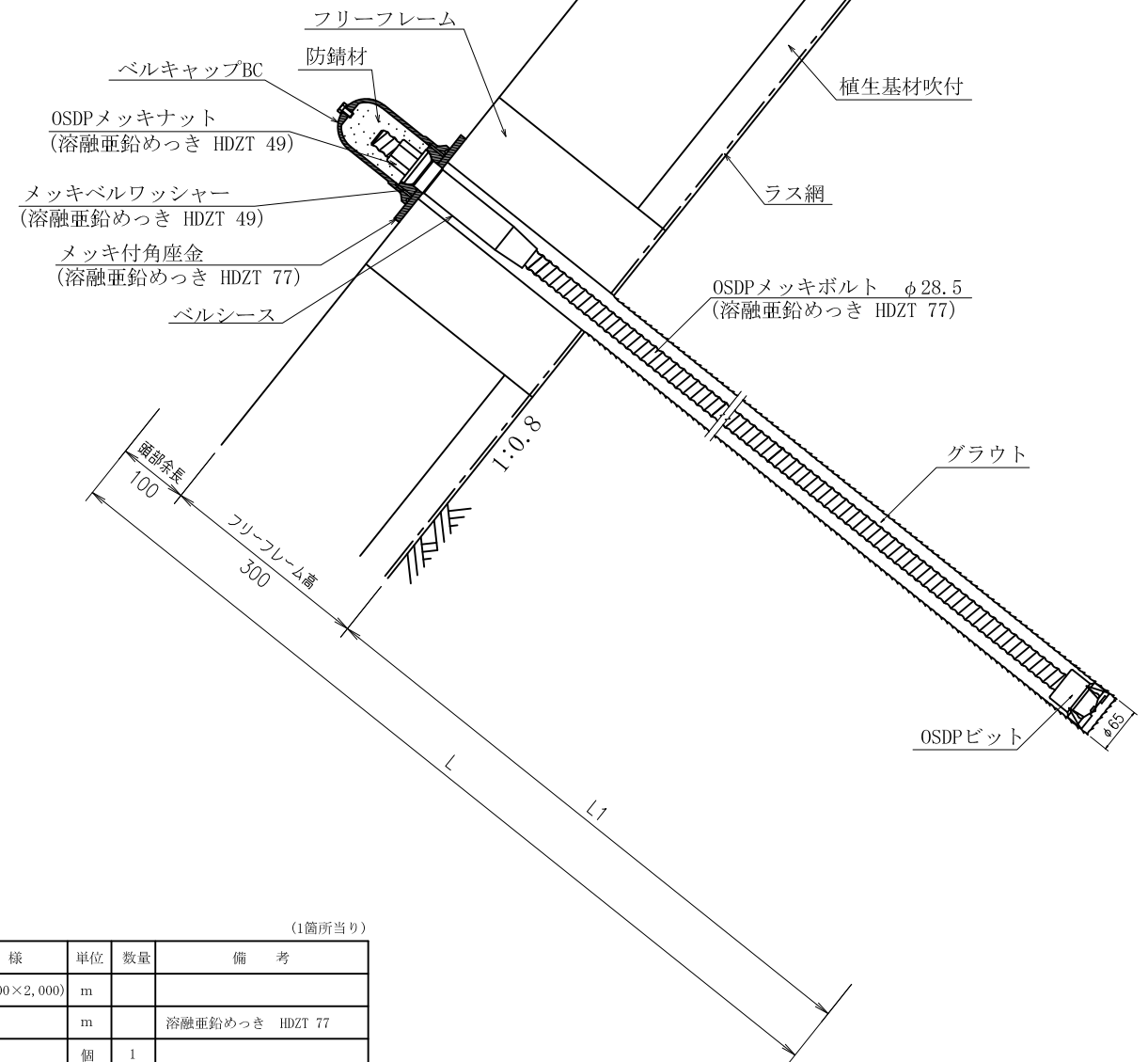
A-A断面 S=1/10



フリーフレーム標準図 S=1/10 (FM300タイプ)



鉄筋挿入工 詳細図 S=1/10



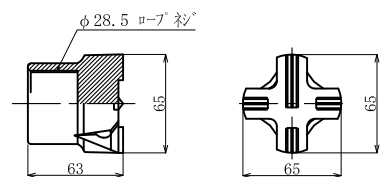
鉄筋挿入工部品図 S=1/5

数量表

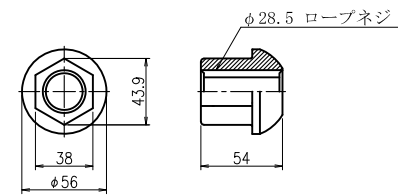
(1箇所当り)

種別	仕様	単位	数量	備考
フリーフレーム	F300(2,000×2,000)	m		
OSDPメッキボルト	φ28.5	m		溶融亜鉛めっき HDZT 77
OSDPビット	φ65	個	1	
OSDPメッキナット	φ28.5	個	1	溶融亜鉛めっき HDZT 49
メッキ付角座金	150×150×9 (φ45)	枚	1	溶融亜鉛めっき HDZT 77
メッキベルワッシャー	φ74.5×25	個	1	溶融亜鉛めっき HDZT 49
ベルキャップBC	φ100×150	個	1	ベルコート360g入り
ベルシース	φ45×200	個	1	

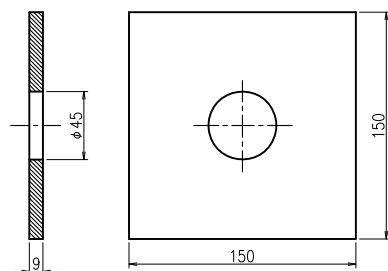
OSDPチップ付ビット φ65



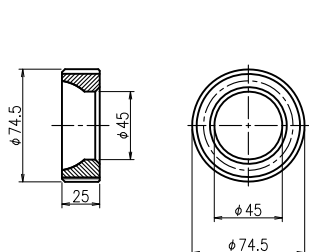
OSDPメッキナット (溶融亜鉛めっき HDZT 49)



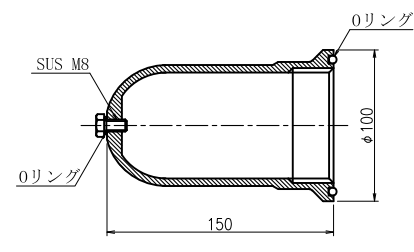
メッキ付角座金 (溶融亜鉛めっき HDZT 77)



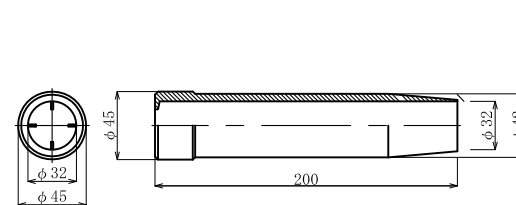
メッキベルワッシャー (溶融亜鉛めっき HDZT 49)



ベルキャップBC



ベルシース



※ベルコート360g入り

名称	フリーフレーム OSDPメッキボルト			
	表面処理	ナット	ワッシャー	カップラー
めっき	OSDPメッキ	メッキベル	無	BC
岡部株式会社				