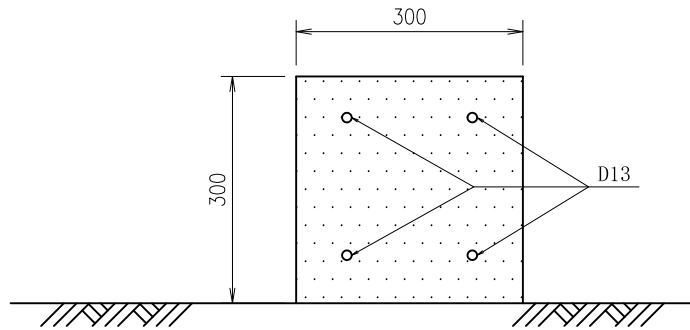
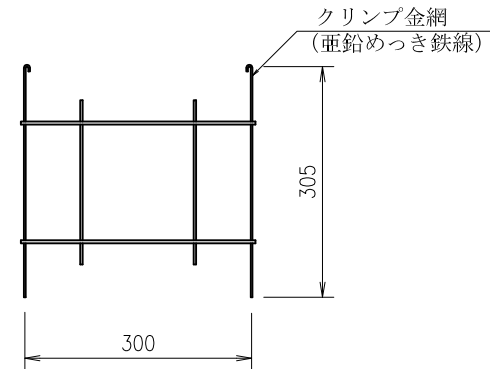


フリーフレーム・OSDPメッキボルト施工図

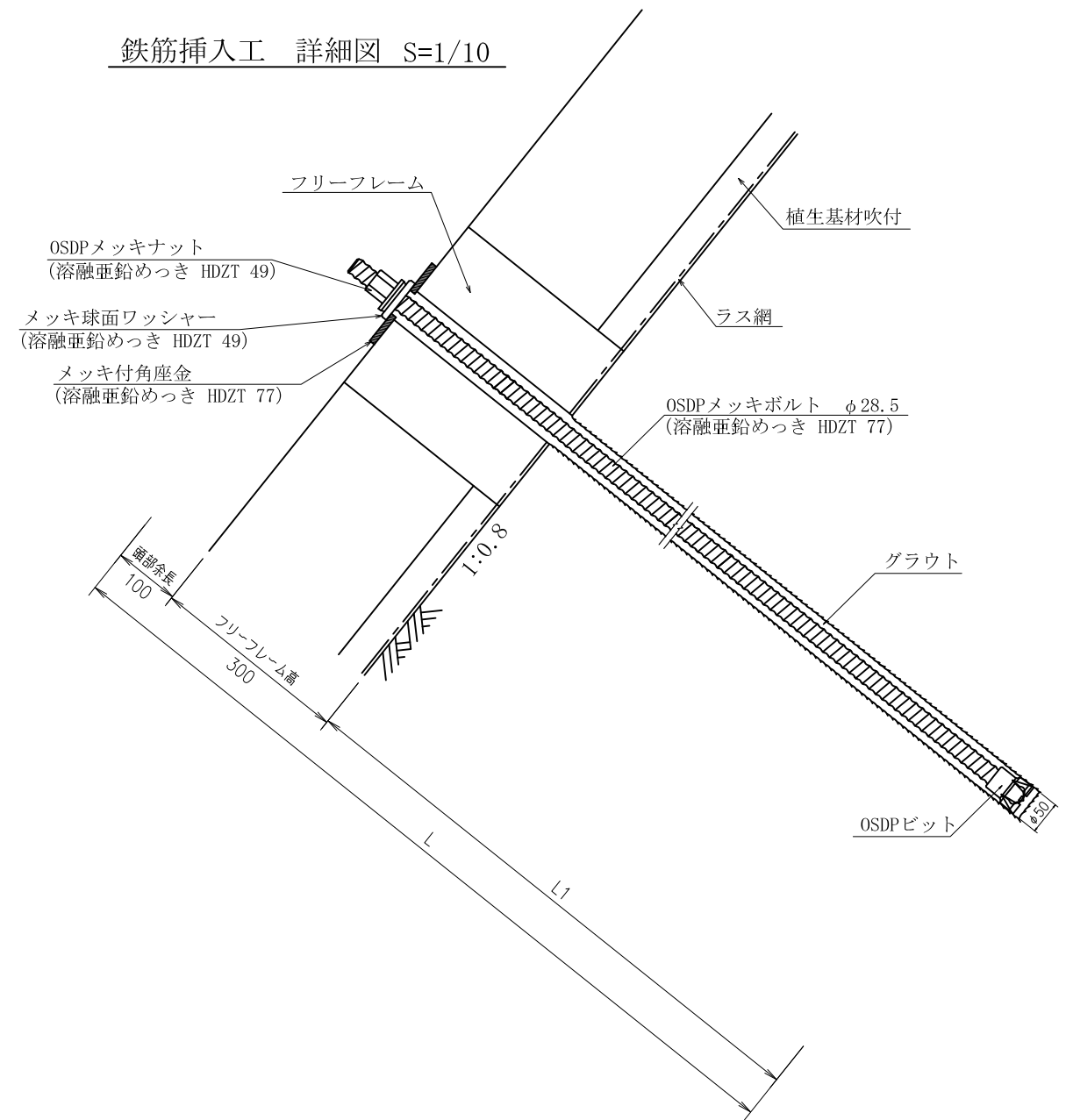
A-A断面 S=1/10



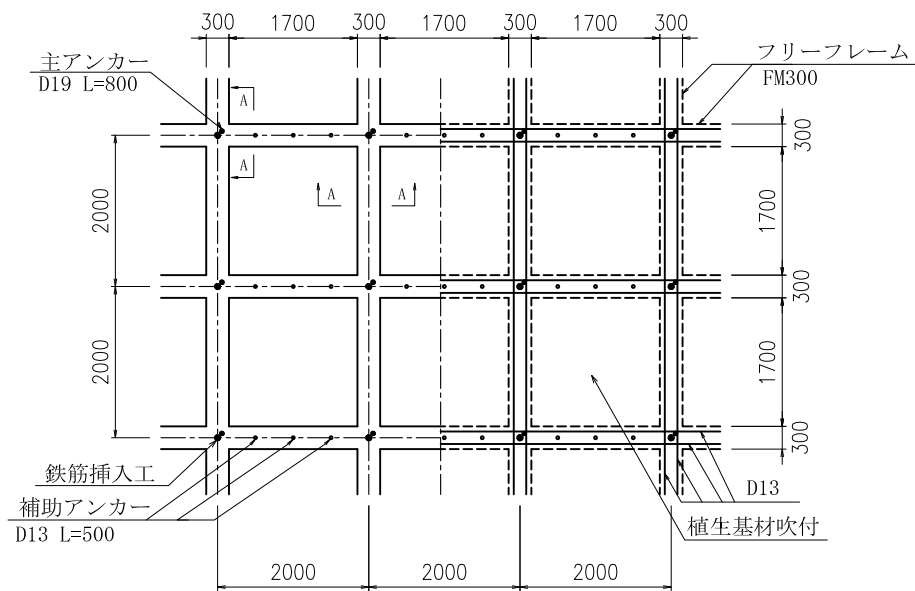
フリーフレーム標準図 S=1/10 (FM300タイプ)



鉄筋挿入工 詳細図 S=1/10

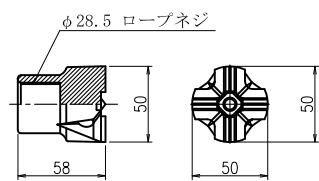


展開図 S=1/100

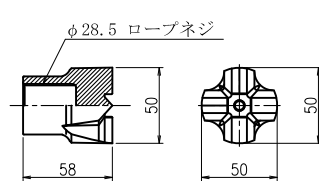


鉄筋挿入工部品図 S=1/5

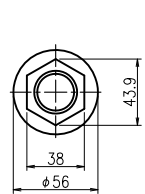
OSDPチップ付ビット φ50



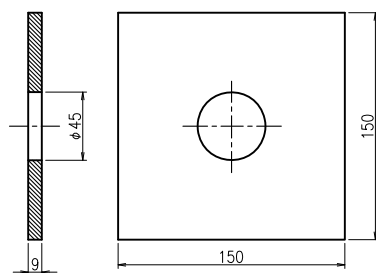
OSDP鉄ビット φ50



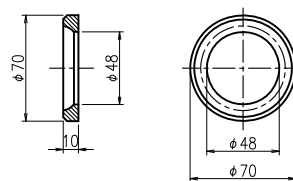
OSDPメッキナット (溶融亜鉛めっき HDZT 49)



メッキ付角座金 (溶融亜鉛めっき HDZT 77)



メッキ球面ワッシャー (溶融亜鉛めっき HDZT 49)



数量表

(1箇所当り)

| 種別 | 仕様 | 単位 | 数量 | 備考 |
|------------|--------------------|----|----|-----------------|
| フリーフレーム | F300 (2,000×2,000) | m | | |
| OSDPメッキボルト | φ28.5 | m | | 溶融亜鉛めっき HDZT 77 |
| OSDPビット | φ50 | 個 | 1 | |
| OSDPメッキナット | φ28.5 | 個 | 1 | 溶融亜鉛めっき HDZT 49 |
| メッキ付角座金 | 150×150×9 (φ45) | 枚 | 1 | 溶融亜鉛めっき HDZT 77 |
| メッキ球面ワッシャー | φ70×10 | 個 | 1 | 溶融亜鉛めっき HDZT 49 |

| 名称 | フリーフレーム OSDPメッキボルト | | | |
|-----|-----------------------|-------|-------|-------|
| | 表面処理 | ナット | ワッシャー | カップラー |
| めっき | OSDPメッキ | メッキ球面 | 無 | 無 |

岡部株式会社