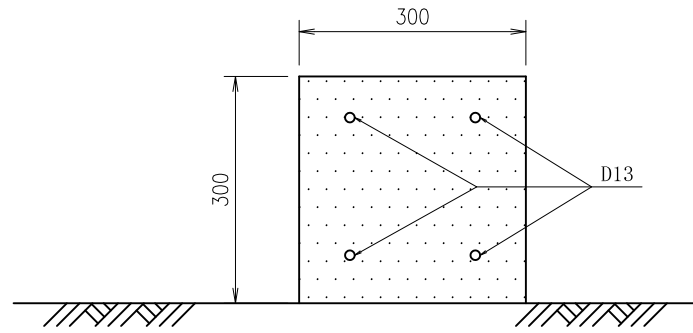
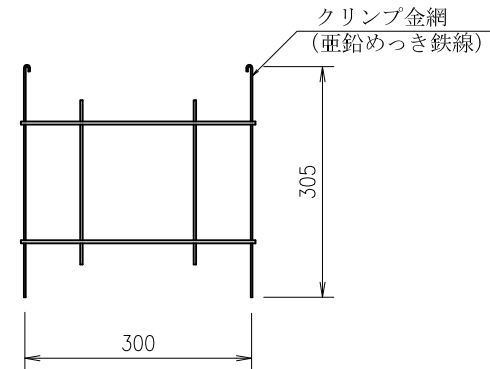


フリーフレーム・OSDPメッキボルト施工図

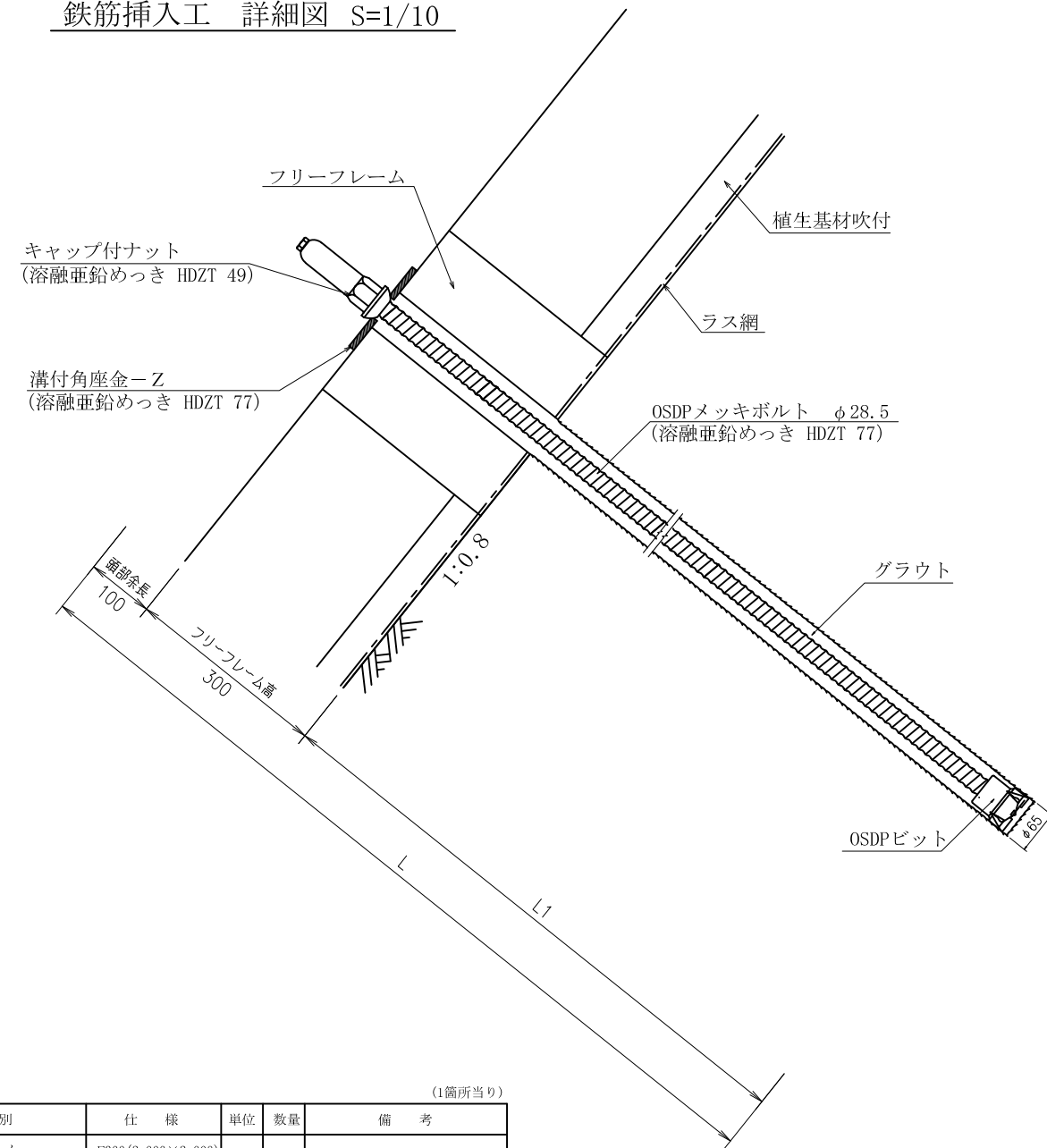
A-A断面 S=1/10



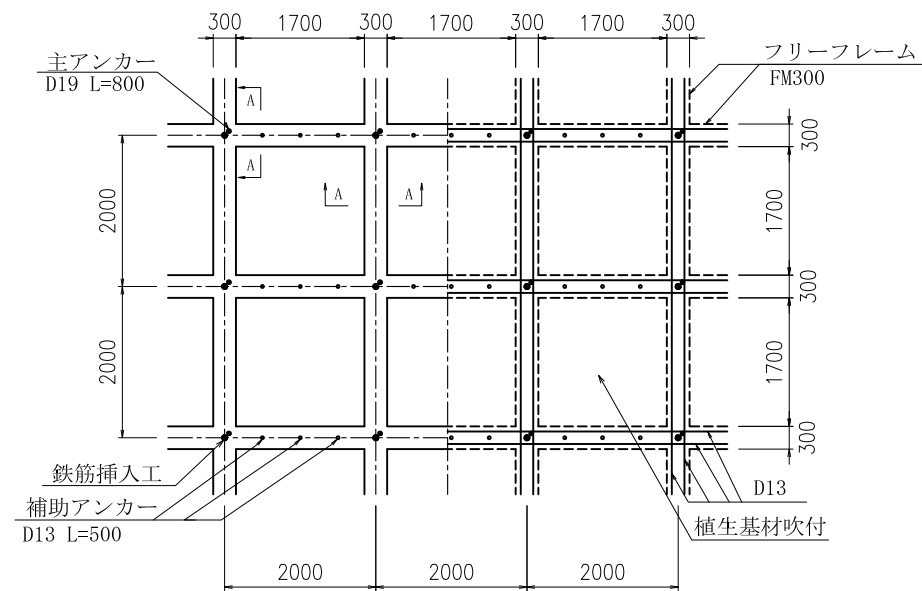
フリーフレーム標準図 S=1/10
(FM300タイプ)



鉄筋挿入工 詳細図 S=1/10

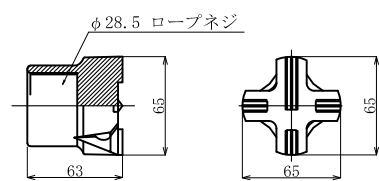


展開図 S=1/100

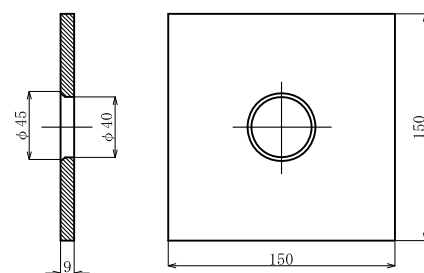


鉄筋挿入工部品図 S=1/5

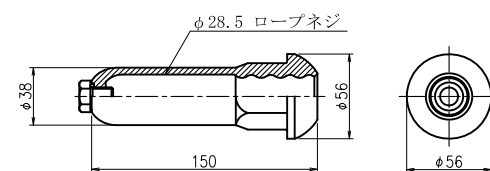
OSDPチップ付ビット φ65



溝付角座金-Z
(溶融亜鉛めっき HDZT 77)



キャップ付ナット
(溶融亜鉛めっき HDZT 49)



数量表

(1箇所当り)

種別	仕様	単位	数量	備考
フリーフレーム	F300 (2,000×2,000)	m		
OSDPメッキボルト	φ28.5	m		溶融亜鉛めっき HDZT 77
OSDPビット	φ65	個	1	
溝付角座金-Z	150×150×9 (φ45-φ40)	枚	1	溶融亜鉛めっき HDZT 77
キャップ付ナット	φ28.5用	個	1	溶融亜鉛めっき HDZT 49

名称	フリーフレーム OSDPメッキボルト			
	表面処理	ナット	ワッシャー	カップラー
めっき	キャップ付	無	無	無
岡部株式会社				