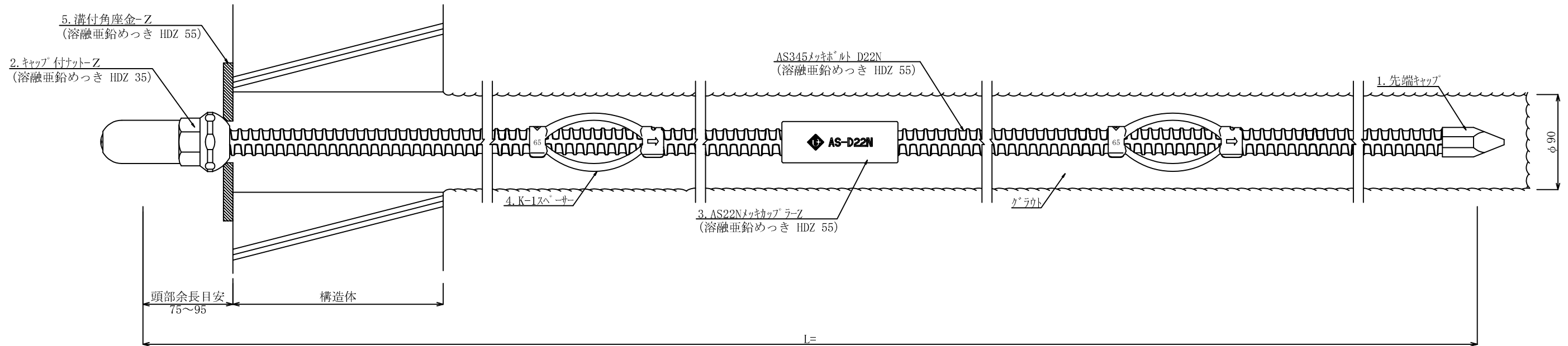
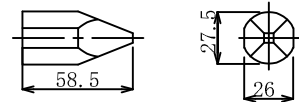


AS345メッキボルト (D22N) 標準施工図 (1:2)

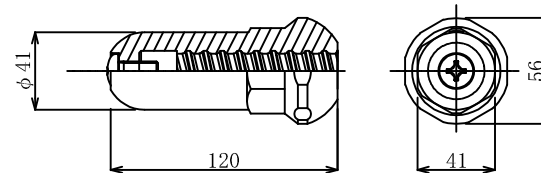


AS345メッキボルト (D22N) 部品 (1:2)

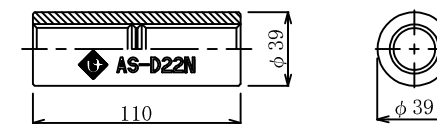
1. 先端キャップ



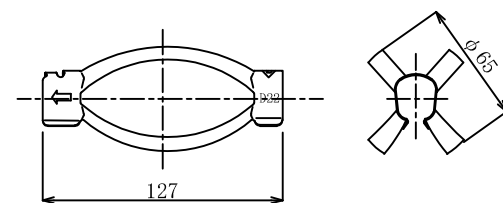
2. キャップ付ナット D22N-Z
(溶融亜鉛めっき HDZ 35)



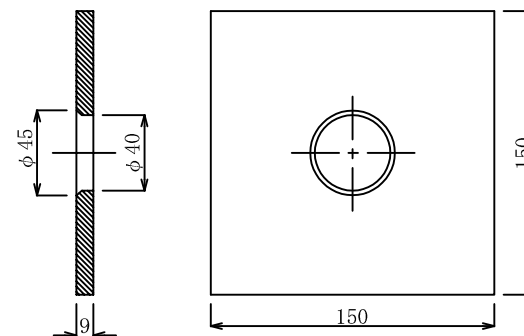
3. AS22Nメッキカップラー-Z
(溶融亜鉛めっき HDZ 55)



4. K-1スペーサー D22-65 (電気メッキ)



5. 溝付角座金-Z
(溶融亜鉛めっき HDZ 55)



数量表

(1箇所当り)

| 種別 | 仕様 | 単位 | 数量 | 備考 |
|---------------|---------------------|----|----|--------------------------|
| AS345メッキボルト | D22N | m | | 溶融亜鉛めっき HDZ 55 |
| 先端キャップ | D22 | 個 | 1 | |
| キャップ付ナット | D22N-Z | 個 | 1 | 溶融亜鉛めっき HDZ 35 |
| AS22Nメッキカップラー | D22N | 個 | | 溶融亜鉛めっき HDZ 55 |
| K-1スペーサー | D22-65 | 個 | | 電気めっき 最大ピッチ2.5mで最低2箇所 |
| 溝付角座金-Z | 150×150×9 (φ45-φ40) | 枚 | 1 | 溶融亜鉛めっき HDZ 55 |