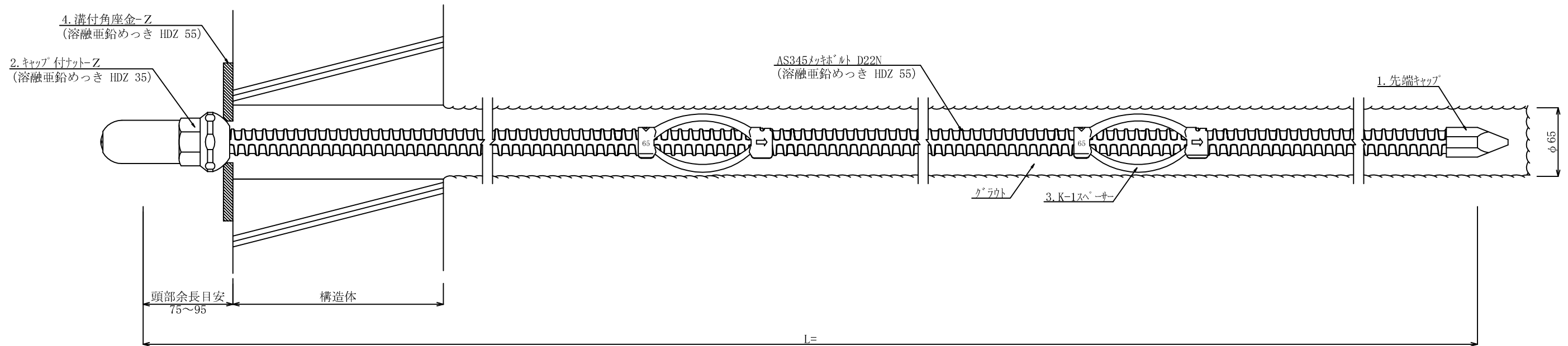
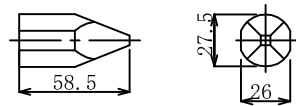


AS345メッキボルト (D22N) 標準施工図 (1:2)

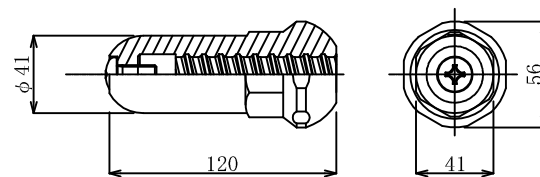


AS345メッキボルト (D22N) 部品 (1:2)

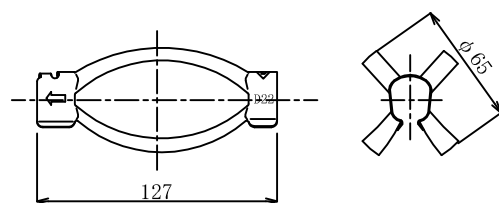
1. 先端キャップ



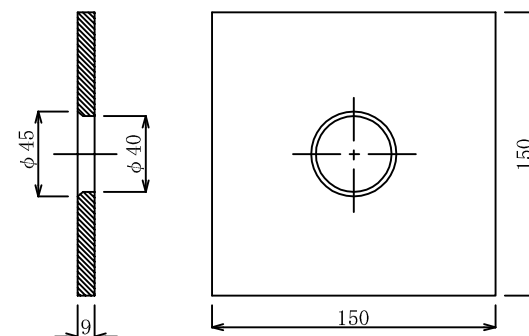
2. キャップ付ナット D22N-Z
(溶融亜鉛めっき HDZ 35)



3. K-1スペーサー D22-65 (電気メッキ)



4. 溝付角座金-Z
(溶融亜鉛めっき HDZ 55)



数量表

(1箇所当り)

種別	仕様	単位	数量	備考
AS345メッキボルト	D22N	m		溶融亜鉛めっき HDZ 55
先端キャップ	D22	個	1	
キャップ付ナット	D22N-Z	個	1	溶融亜鉛めっき HDZ 35
K-1スペーサー	D22-65	個		電気めっき 最大ピッチ2.5mで最低2箇所
溝付角座金-Z	150×150×9 (φ45-φ40)	枚	1	溶融亜鉛めっき HDZ 55