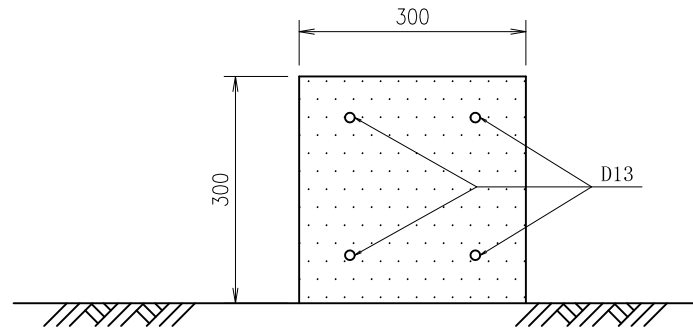
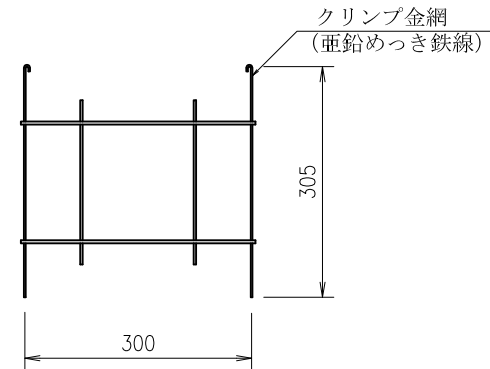


# フリーフレーム・AS345-Pボルト施工図

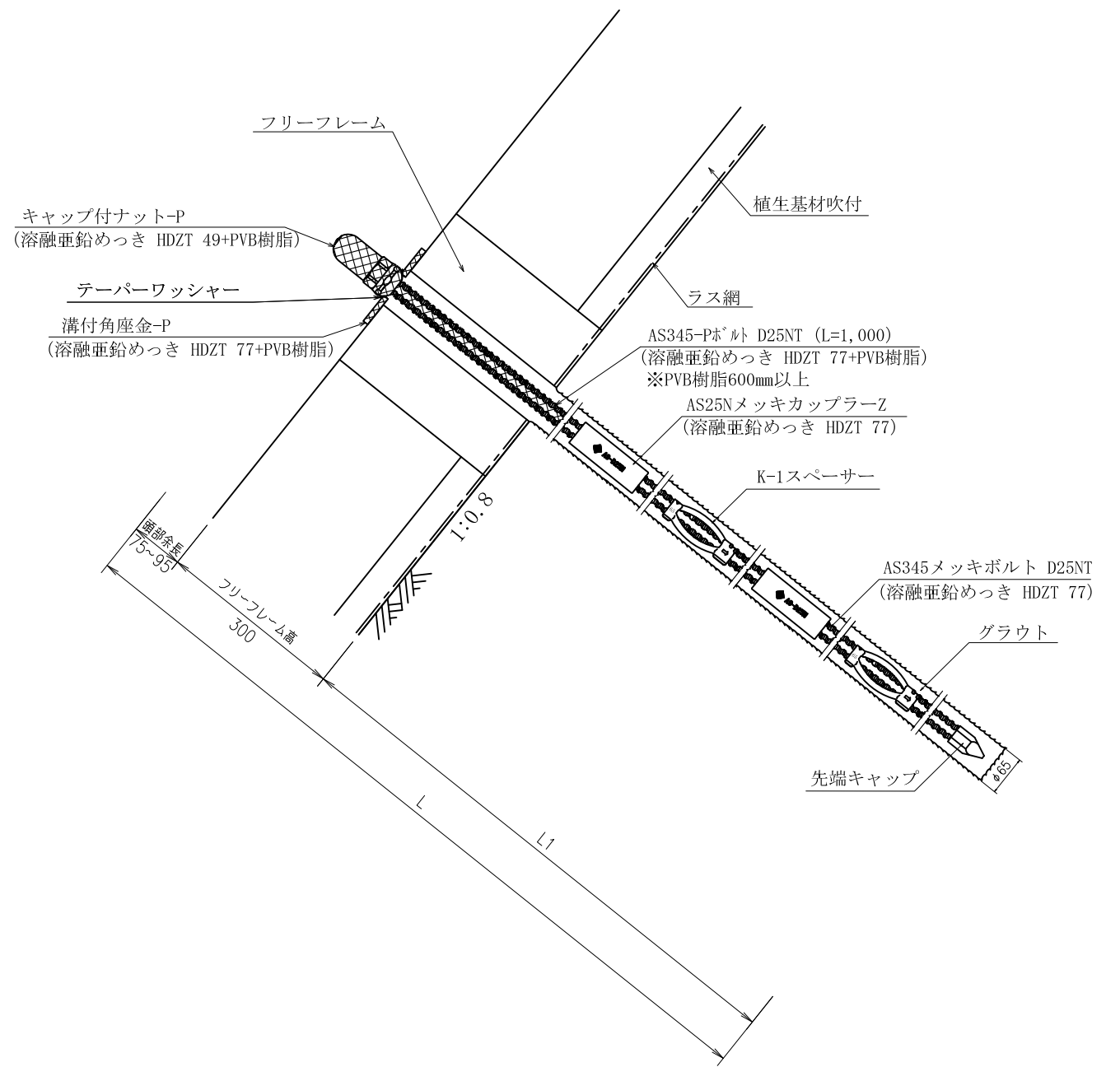
A-A断面 S=1/10



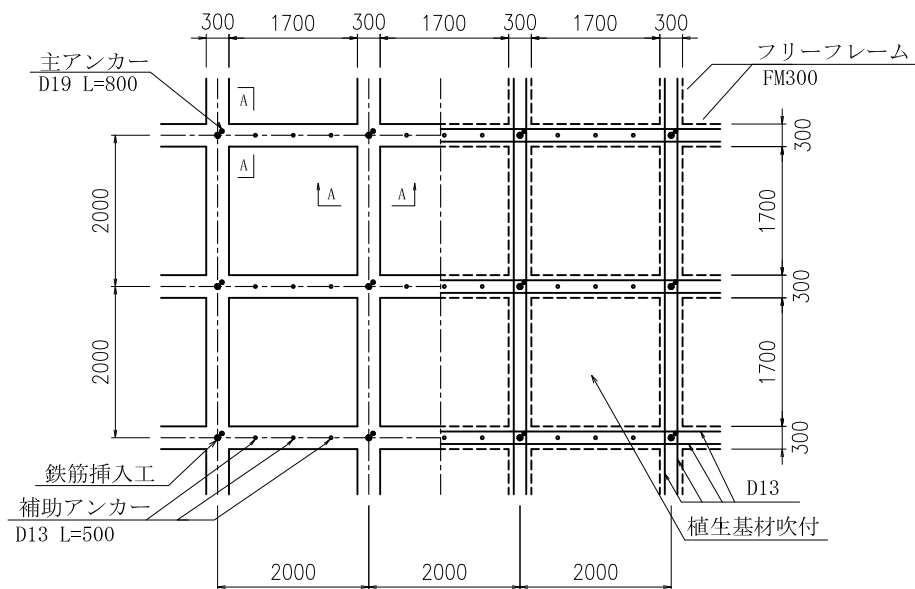
フリーフレーム標準図 S=1/10  
(FM300タイプ)



鉄筋挿入工 詳細図 S=1/10

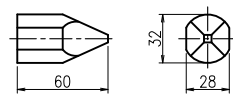


展開図 S=1/100

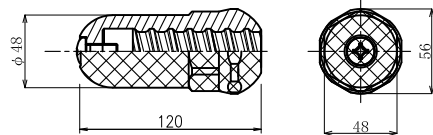


鉄筋挿入工部品図 S=1/5

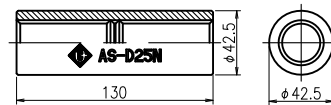
先端キャップ D25



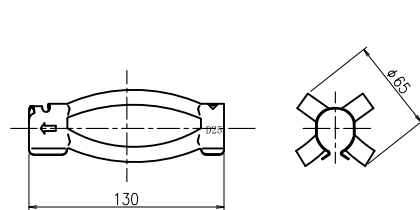
キャップ付ナット D25N-P  
(溶融亜鉛めっき HDZT 49+PVB樹脂)



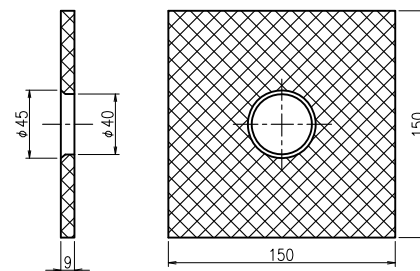
AS25Nメッキカップラー-Z  
(溶融亜鉛めっき HDZT 77)



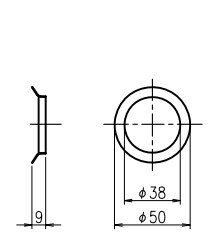
K-1スペーサー-D25-65 (電気メッキ)



溝付角座金-P  
(溶融亜鉛めっき HDZT 77+PVB樹脂)



テーパワッシャー



数量表

種別	仕様	単位	数量	備考
フリーフレーム	F300 (2,000×2,000)	m		
AS345-Pボルト	D25NT	m	1	溶融亜鉛めっき HDZT 77+PVB樹脂 PVB樹脂部600mm以上
AS345メッキボルト	D25NT	m		溶融亜鉛めっき HDZT 77
先端キャップ	D25	個	1	
キャップ付ナット	D25N-P	個	1	溶融亜鉛めっき HDZT 49+PVB樹脂
AS25Nメッキカップラー-Z	D25N	個		溶融亜鉛めっき HDZT 77
K-1スペーサー	D25-65	個		電気めっき 最大ピッチ2.5mで最低2箇所
溝付角座金-P	150×150×9 (φ45-φ40)	枚	1	溶融亜鉛めっき HDZT 77+PVB樹脂
テーパワッシャー	φ50×9 (φ38)	個	1	

フリーフレーム AS345-Pボルト D25NT				
名称	ナット	ワッシャー	カップラー	キャップ
表面処理	キャップ付-P	テーパ	メッキ	無
岡部株式会社				