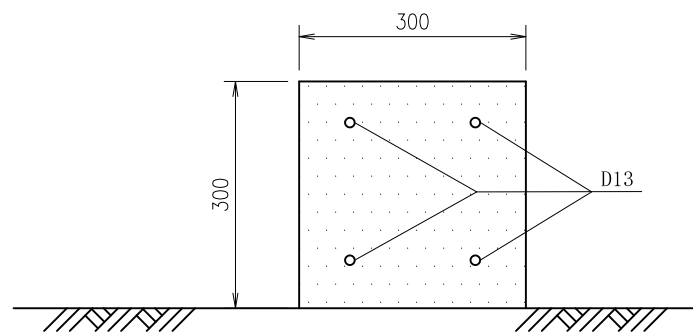
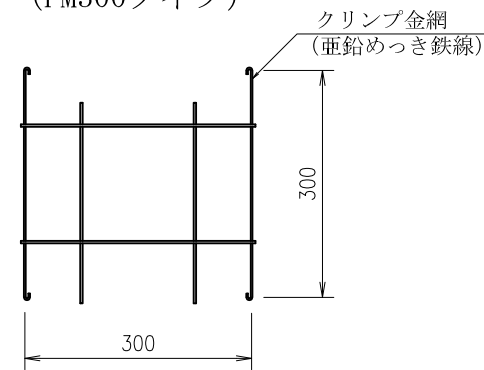


フリーフレーム・AS345メッキボルト施工図

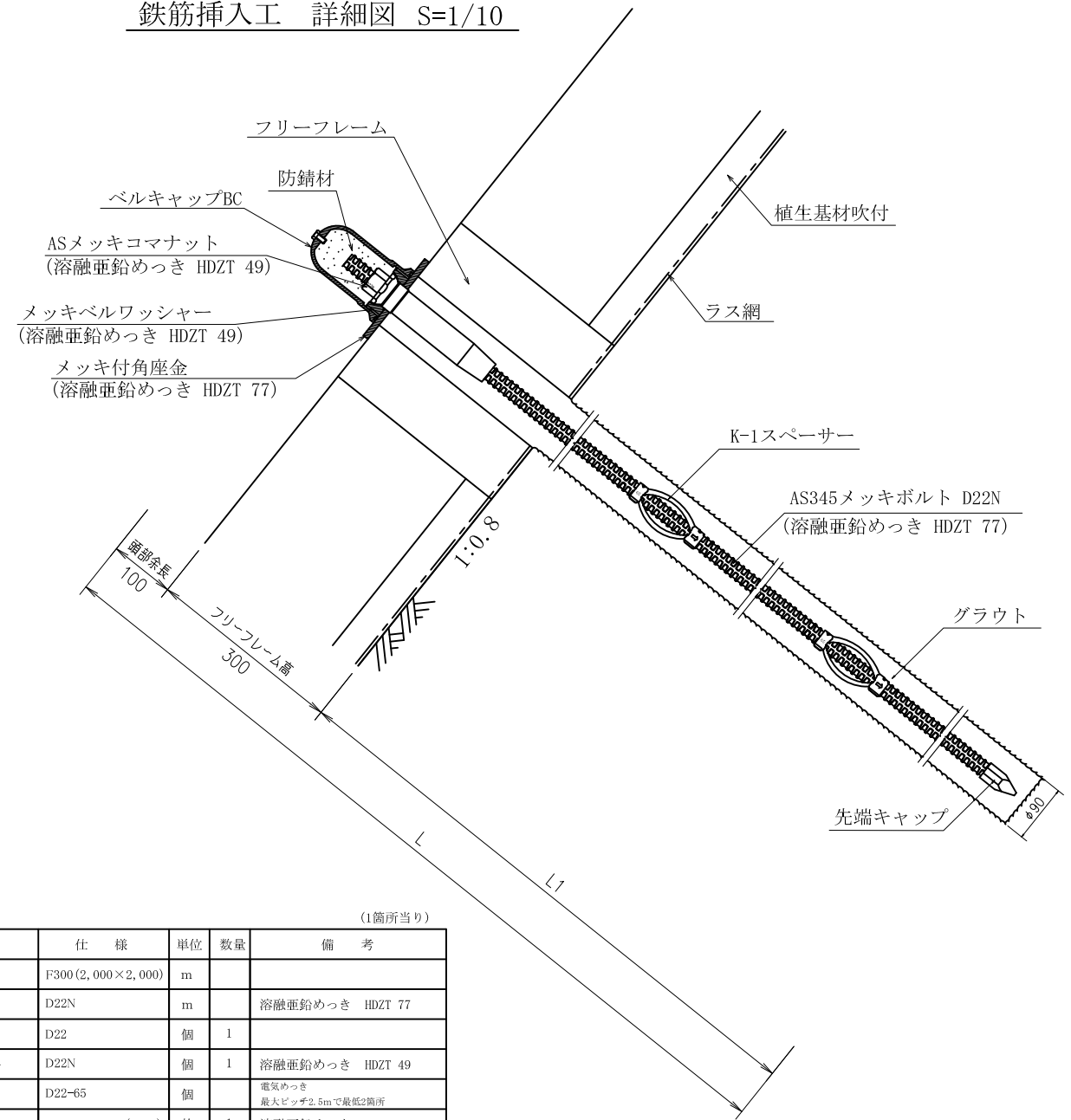
A-A断面 S=1/10



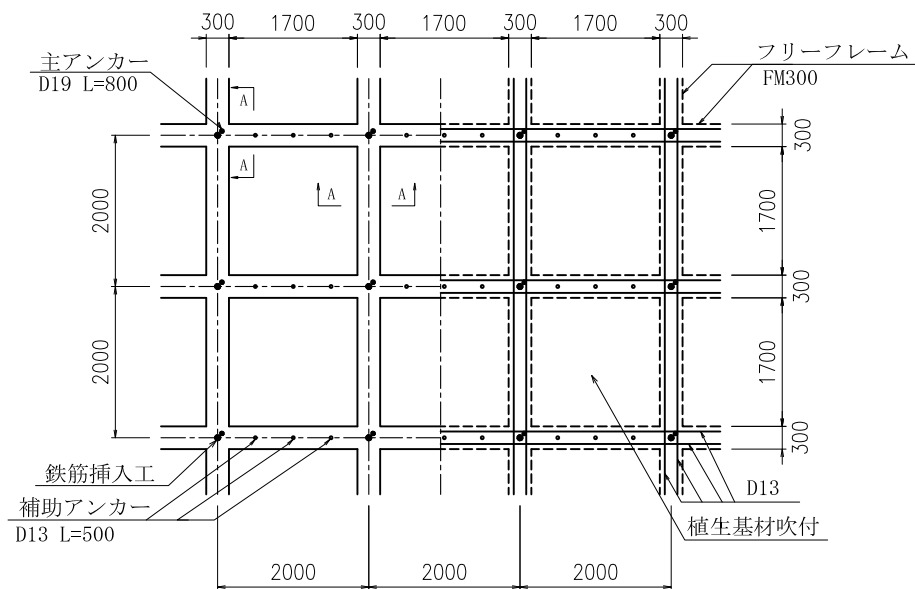
フリーフレーム標準図 S=1/10 (FM300タイプ)



鉄筋挿入工 詳細図 S=1/10



展開図 S=1/100

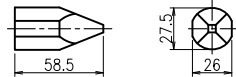


鉄筋挿入工部品図 S=1/5

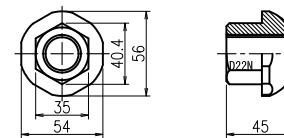
数量表

種別	仕様	単位	数量	備考
フリーフレーム	F300 (2,000×2,000)	m		
AS345メッキボルト	D22N	m		溶融亜鉛めっき HDZT 77
先端キャップ	D22	個	1	
ASメッキコマナット	D22N	個	1	溶融亜鉛めっき HDZT 49
K-1スペーサー	D22-65	個		電気めっき 最大ピッチ2.5mで最低2箇所
メッキ付角座金	150×150×9 (φ45)	枚	1	溶融亜鉛めっき HDZT 77
メッキベルワッシャー	φ74.5×25	個	1	溶融亜鉛めっき HDZT 49
ベルキャップBC	φ100×150	個	1	ベルコート360g入り
ベルシース	φ45×200	個	1	

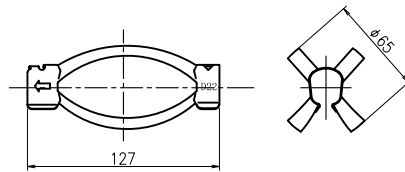
先端キャップ D22



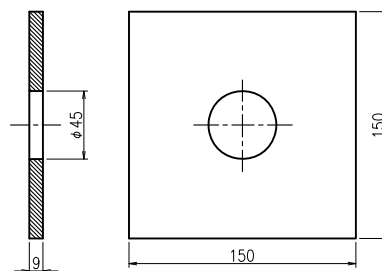
ASメッキコマナット D22N (溶融亜鉛めっき HDZT 49)



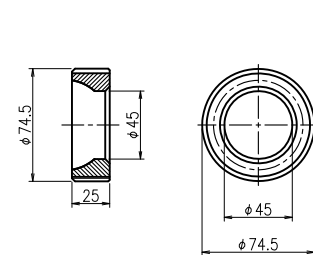
K-1スペーサーD22-65 (電気メッキ)



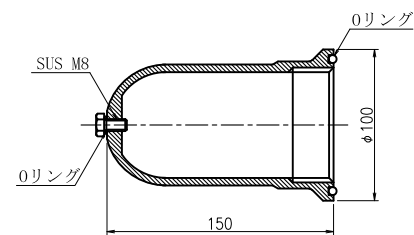
メッキ付角座金 (溶融亜鉛めっき HDZT 77)



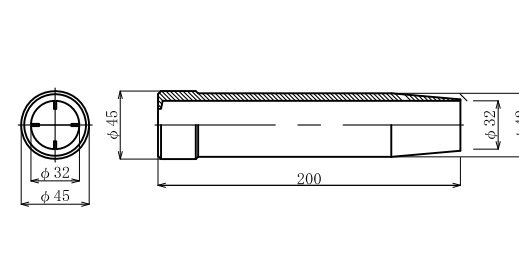
メッキベルワッシャー (溶融亜鉛めっき HDZT 49)



ベルキャップBC



ベルシース



※ベルコート360g入り

名称	フリーフレーム AS345メッキボルト D22N				
表面処理	ナット	ワッシャー	カップラー	キャップ	
めっき	メッキコマ	メッキベル	無	BC	
岡部株式会社					