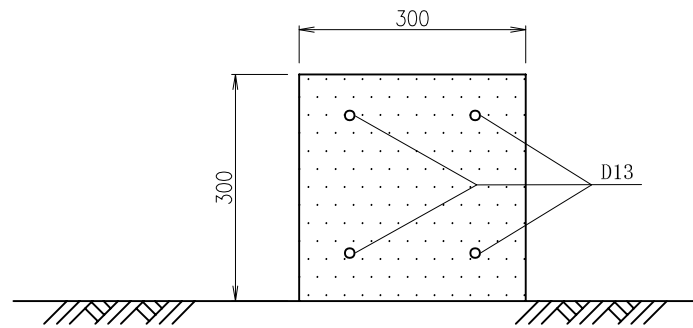
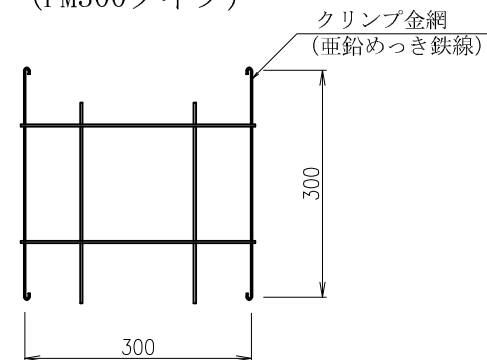


フリーフレーム・AS345メッキボルト施工図

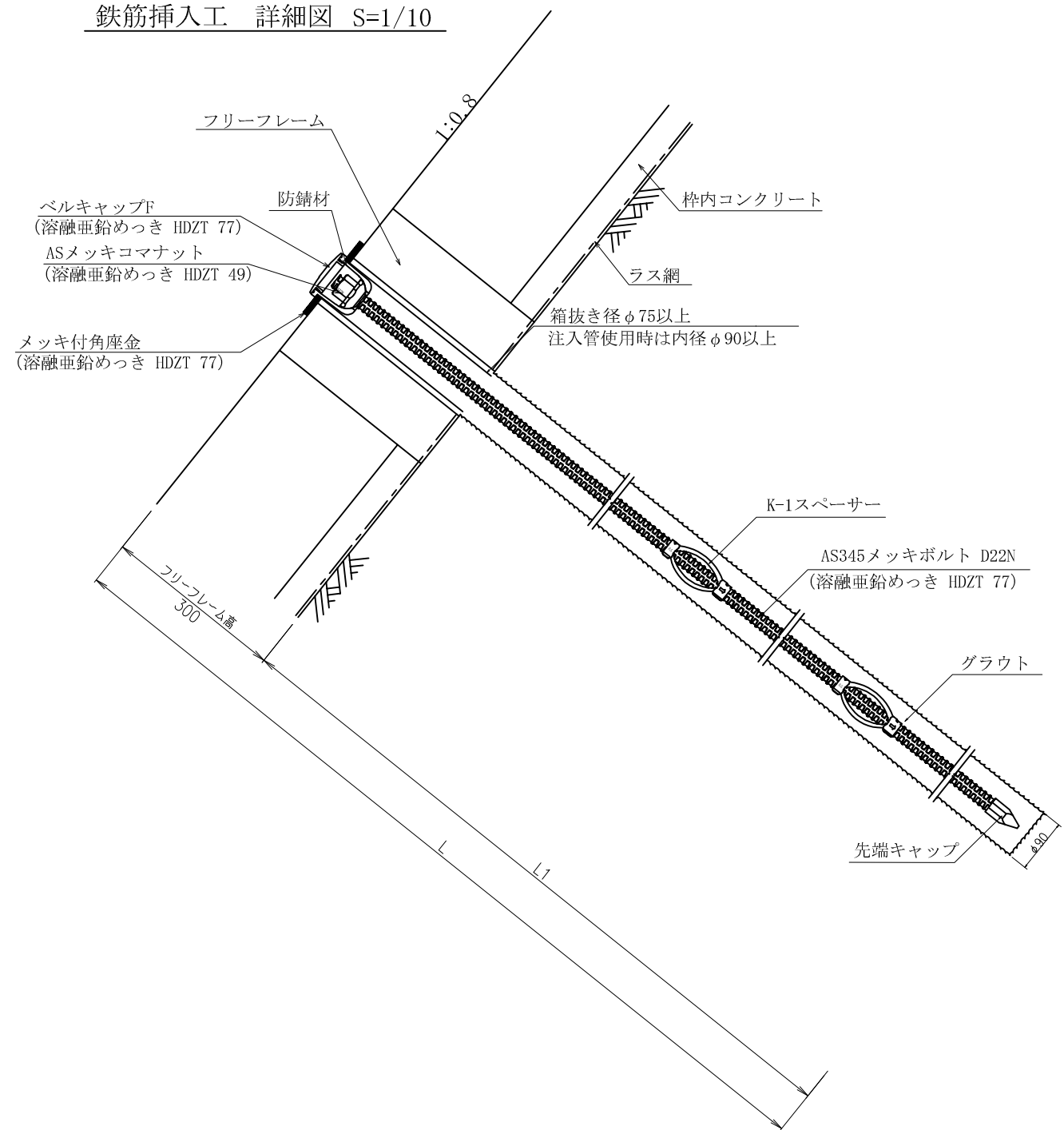
A-A断面 S=1/10



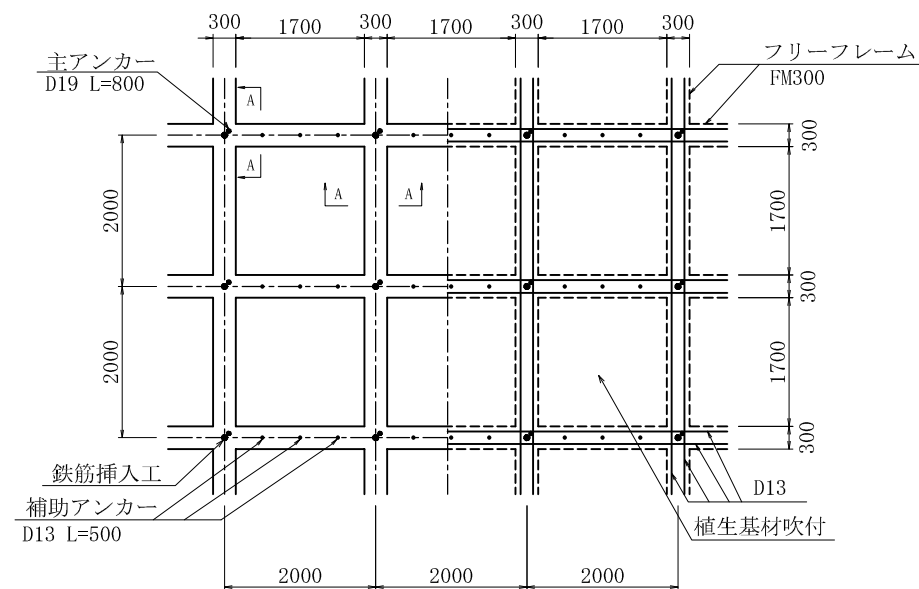
フリーフレーム標準図 S=1/10 (FM300タイプ)



鉄筋挿入工 詳細図 S=1/10

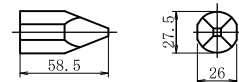


展開図 S=1/100

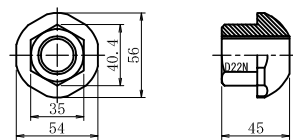


鉄筋挿入工部品図 S=1/5

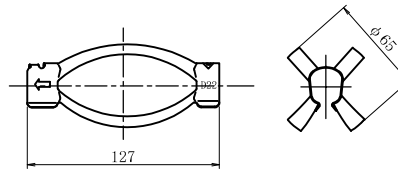
先端キャップ



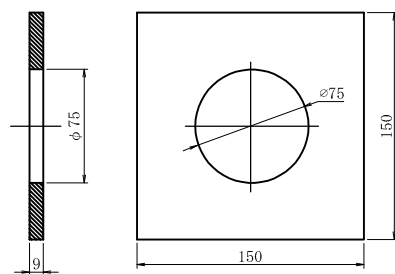
ASメッキコマナット D22N (溶融亜鉛めっき HDZT 49)



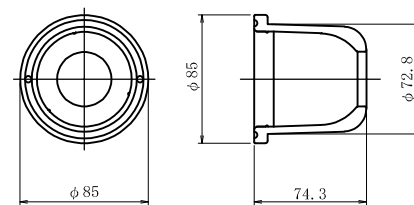
K-1スペーサー D22-65 (電気メッキ)



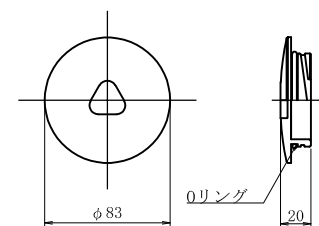
メッキ付角座金 (溶融亜鉛めっき HDZT 77)



ベルキャップF (本体) (溶融亜鉛めっき HDZT 77)



ベルキャップF (蓋部) (溶融亜鉛めっき HDZT 77)



数量表

種別	仕様	単位	数量	備考
フリーフレーム	F300 (2,000×2,000)	m		
AS345メッキボルト	D22N	m		溶融亜鉛めっき HDZT 77
先端キャップ	D22	個	1	
ASメッキコマナット	D22N	個	1	溶融亜鉛めっき HDZT 49
K-1スペーサー	D22-65	個		電気めっき 最大ピッチ2.5mで最低の箇所
メッキ付角座金	150×150×9 (φ75)	枚	1	溶融亜鉛めっき HDZT 77
ベルキャップF		個	1	溶融亜鉛めっき HDZT 77
防錆油		kg	0.13	

フリーフレーム AS345メッキボルト D22N				
名称				
表面処理	ナット	ワッシャー	カップラー	キャップ
めっき	メッキコマナット	無	無	ベルキャップF
岡部株式会社				