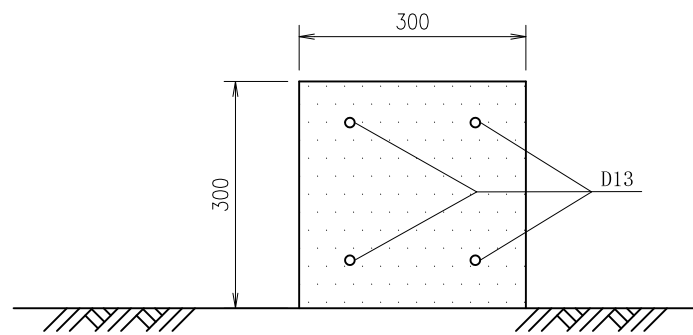
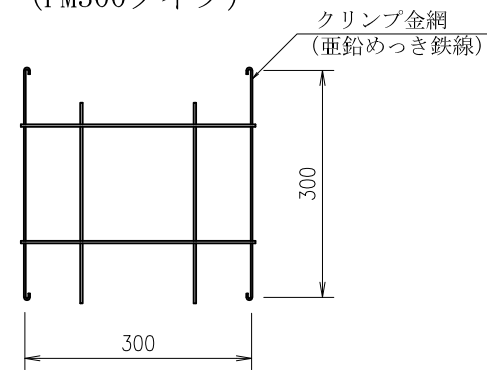


フリーフレーム・AS345メッキボルト施工図

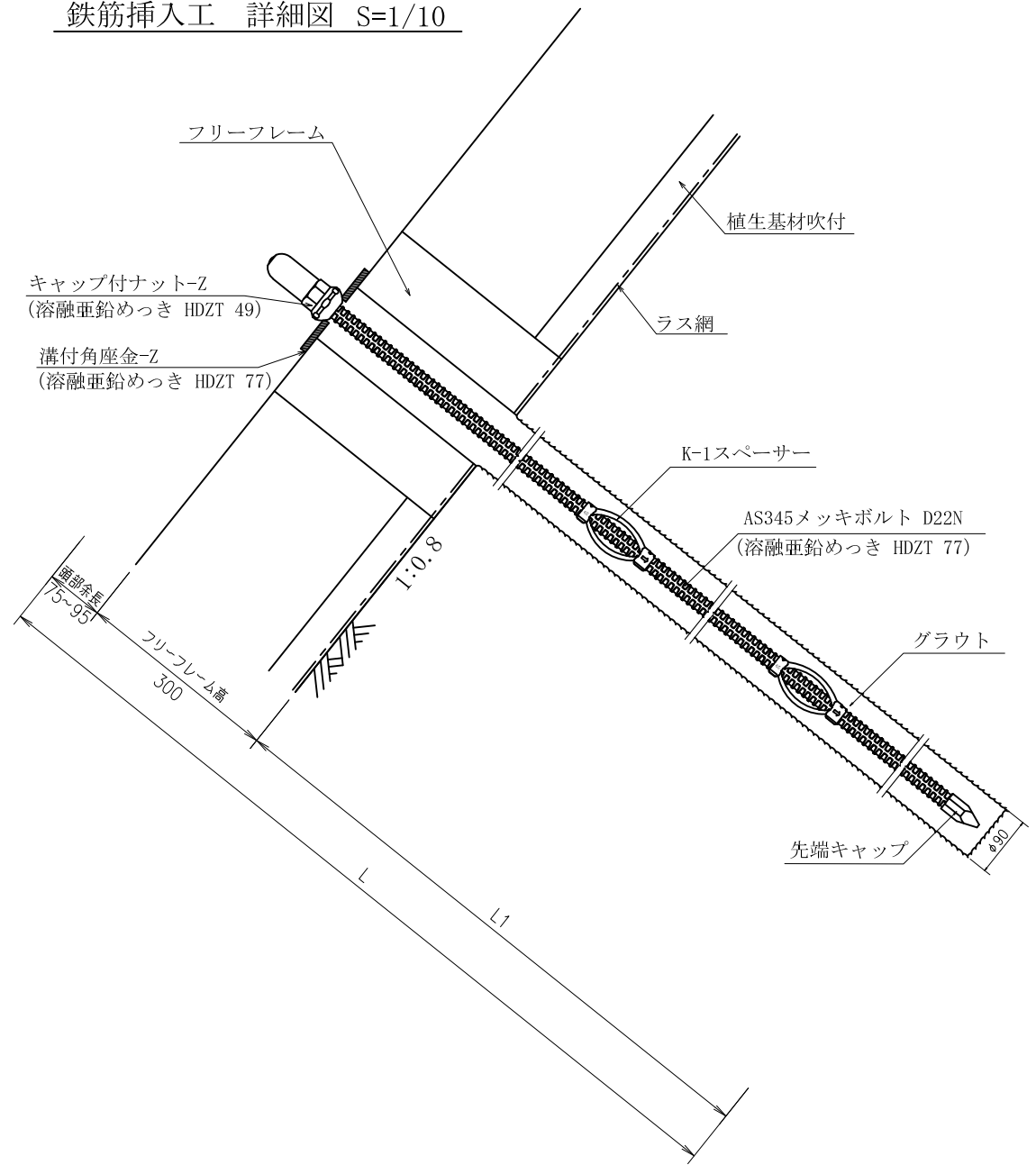
A-A断面 S=1/10



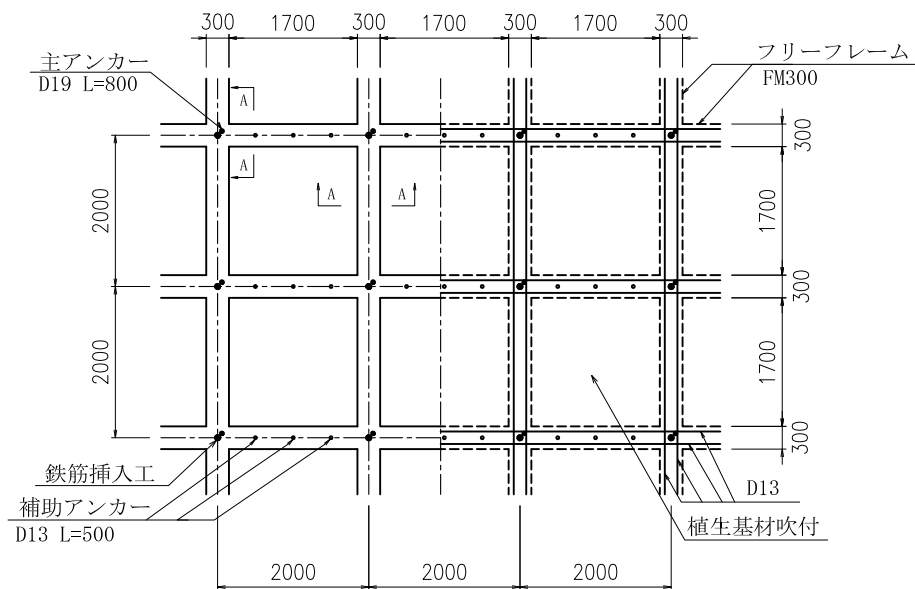
フリーフレーム標準図 S=1/10
(FM300タイプ)



鉄筋挿入工 詳細図 S=1/10

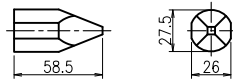


展開図 S=1/100

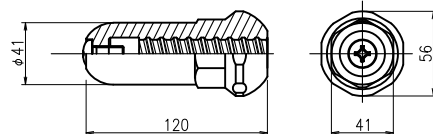


鉄筋挿入工部品図 S=1/5

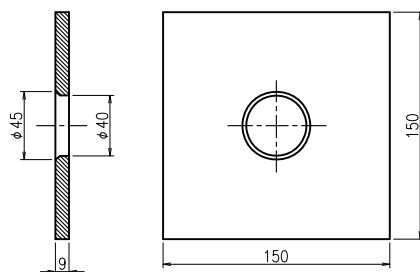
先端キャップ D22



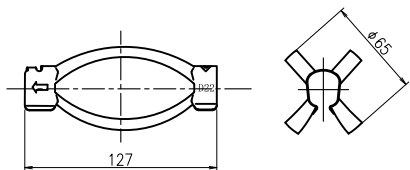
キャップ付ナット D22N-Z
(溶融亜鉛めっき HDZT 49)



溝付角座金-Z
(溶融亜鉛めっき HDZT 77)



K-1スペーサーD22-65 (電気メッキ)



数量表

(1箇所当り)

| 種別 | 仕様 | 単位 | 数量 | 備考 |
|-------------|---------------------|----|----|--------------------------|
| フリーフレーム | F300 (2,000×2,000) | m | | |
| AS345メッキボルト | D22N | m | | 溶融亜鉛めっき HDZT 77 |
| 先端キャップ | D22 | 個 | 1 | |
| キャップ付ナット | D22N-Z | 個 | 1 | 溶融亜鉛めっき HDZT 49 |
| K-1スペーサー | D22-65 | 個 | | 電気めっき 最大ピッチ2.5mで最低2箇所 |
| 溝付角座金-Z | 150×150×9 (φ45-φ40) | 枚 | 1 | 溶融亜鉛めっき HDZT 77 |

| | | | | |
|--------|-----------------------------|-------|-------|------|
| 名称 | フリーフレーム AS345メッキボルト D22N | | | |
| 表面処理 | ナット | ワッシャー | カップラー | キャップ |
| めっき | キャップ付 | 無 | 無 | 無 |
| 岡部株式会社 | | | | |