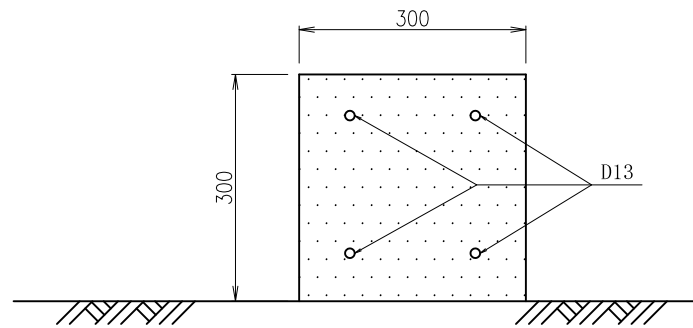
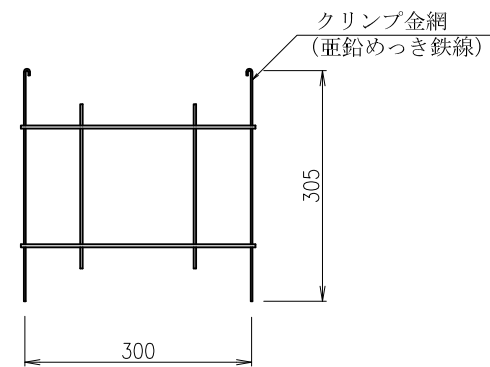


# フリーフレーム・AS345メッキボルト施工図

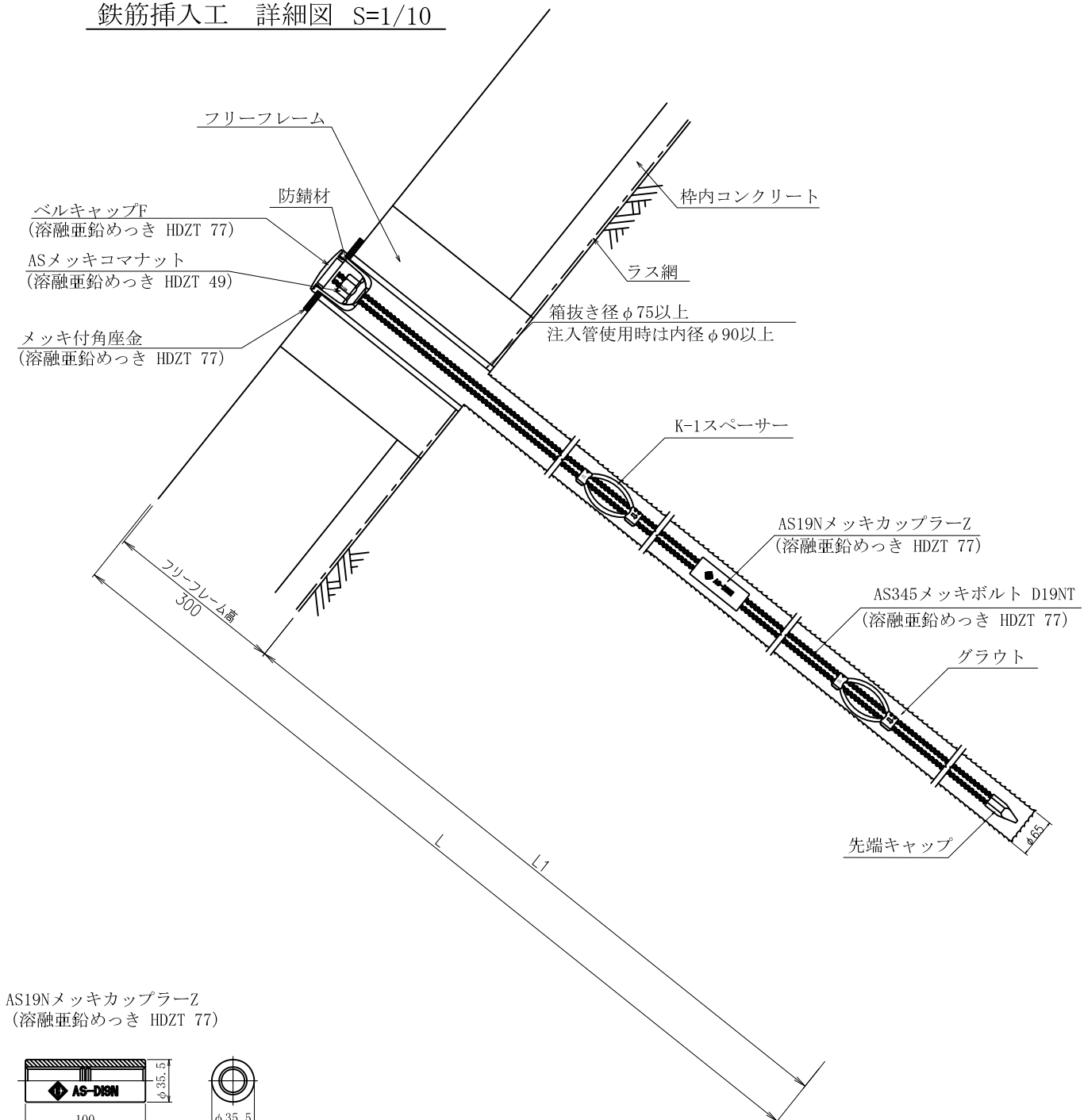
A-A断面 S=1/10



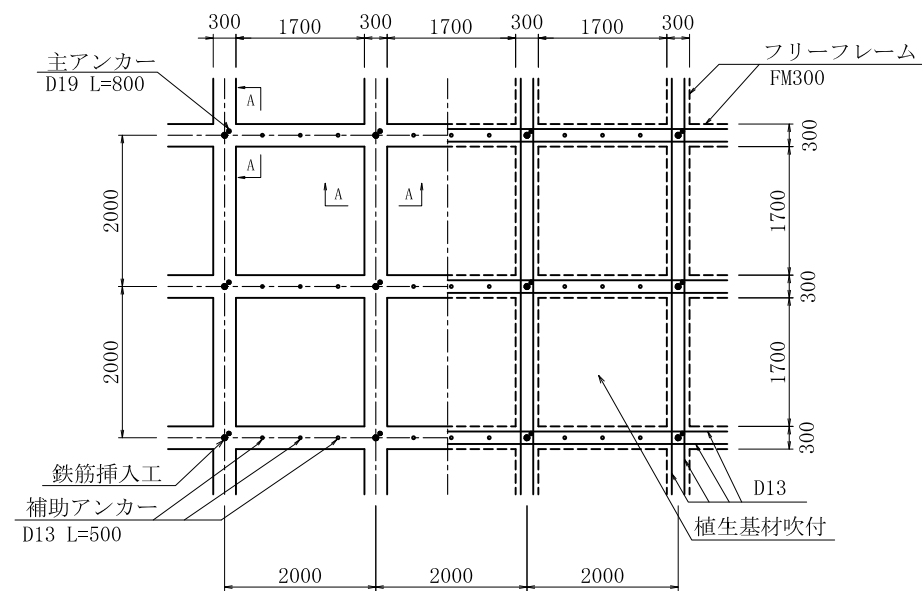
フリーフレーム標準図 S=1/10  
(FM300タイプ)



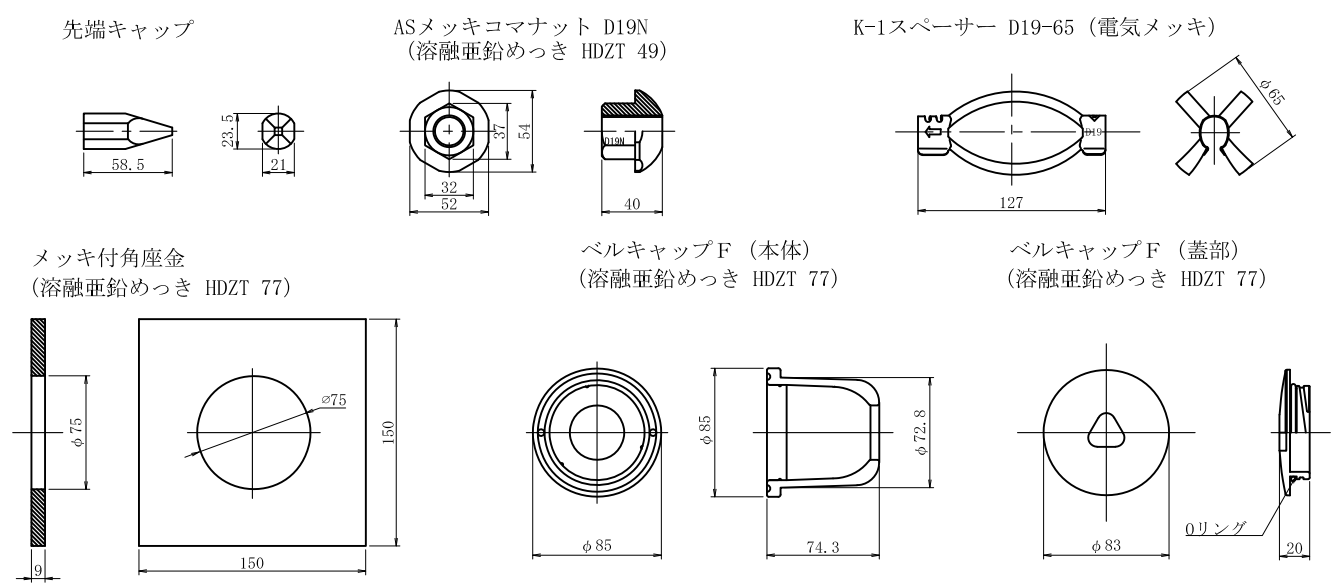
鉄筋挿入工 詳細図 S=1/10



展開図 S=1/100



鉄筋挿入工部品図 S=1/5



数量表

種別	仕様	単位	数量	備考
フリーフレーム	F300(2,000×2,000)	m		
AS345メッキボルト	D19NT	m		溶融亜鉛めっき HDZT 77
先端キャップ	D19	個	1	
ASメッキコマナット	D19N	個	1	溶融亜鉛めっき HDZT 49
AS19NメッキカップラーZ	D19N	個	1	溶融亜鉛めっき HDZT 77
K-1スペーサー	D19-65	個		電気めっき 最大ピッチ2.5mで最低2箇所
メッキ付角座金	150×150×9 (φ75)	枚	1	溶融亜鉛めっき HDZT 77
ベルキャップF		個	1	溶融亜鉛めっき HDZT 77
防錆油		kg	0.13	

名称	フリーフレーム AS345メッキボルト D19NT			
表面処理	ナット	ワッシャー	カップラー	キャップ
めっき	メッキコマナット	無	メッキカップラー	ベルキャップF
岡部株式会社				