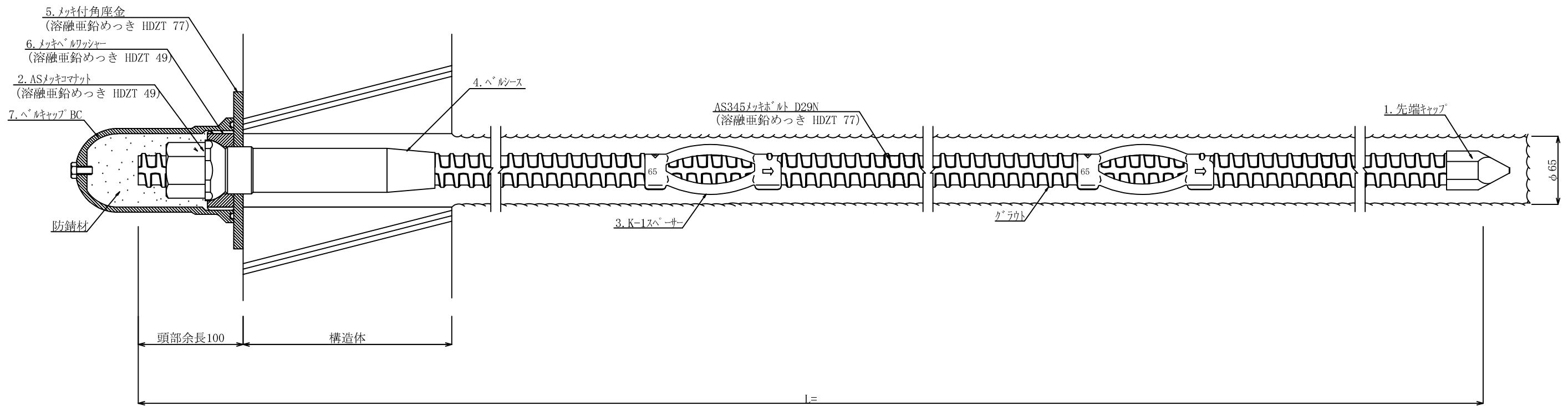
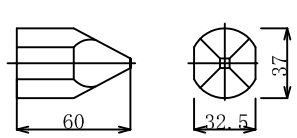


AS345メッキボルト (D29N) 標準施工図 (1:2)

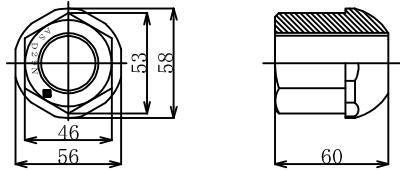


AS345メッキボルト (D29N) 部品 (1:2)

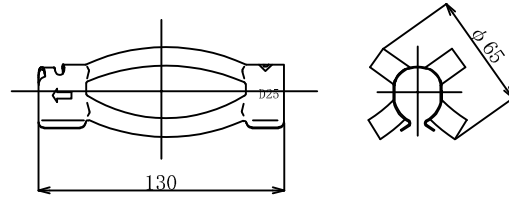
1. 先端キャップ



2. ASメッキコマナット D29N
(溶融亜鉛めっき HDZT 49)

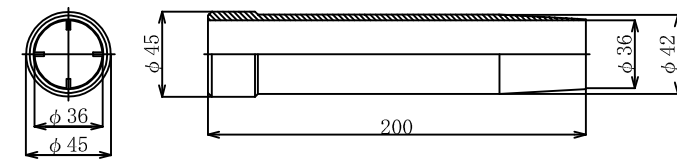


3. K-1スペーサーD25-65 (電気メッキ)

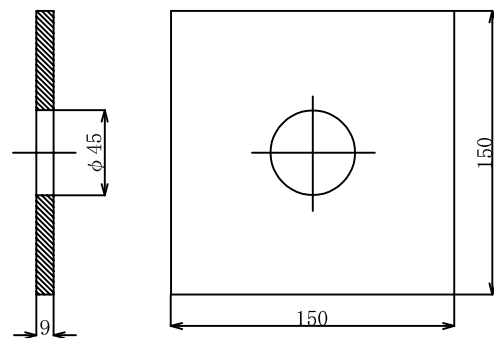


※D29兼用

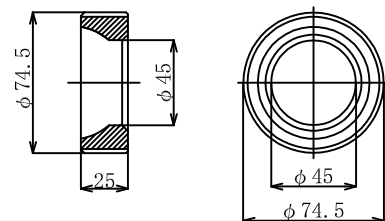
4. ベルシース (D29・32用)



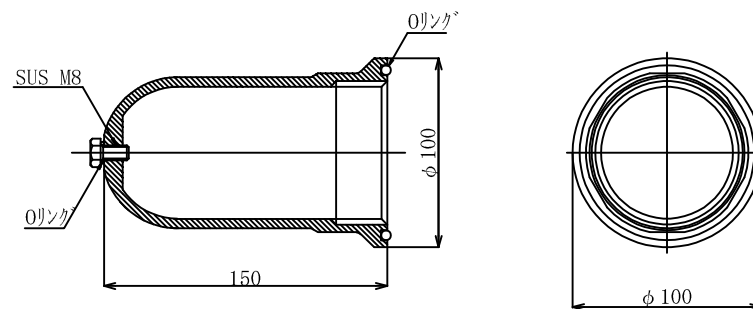
5. メッキ付角座金
(溶融亜鉛めっき HDZT 77)



6. メッキベルワッシャー
(溶融亜鉛めっき HDZT 49)



7. ベルキャップBC



※ベルコート360g入り

数量表

(1箇所当り)

種別	仕様	単位	数量	備考
AS345メッキボルト	D29N	m		溶融亜鉛めっき HDZT 77
先端キャップ	D29	個	1	
ASメッキコマナット	D29N	個	1	溶融亜鉛めっき HDZT 49
K-1スペーサー	D29兼用 (D25-65)	個		電気めっき 最大ピッチ2.5mで最低2箇所
ベルシース	φ45×200 (D29・D32)	個	1	
メッキ付角座金	150×150×9 (φ45)	枚	1	溶融亜鉛めっき HDZT 77
メッキベルワッシャー	φ74.5×25	個	1	溶融亜鉛めっき HDZT 49
ベルキャップBC	φ100×150	個	1	ベルコート360g入り